
Inwestor: **TEATR NARODOWY w Warszawie**
00-077 Warszawa Plac Teatralny 3

Zamawiający: **SIEMENS Sp.z o.o.**
03-871 Warszawa ul. Żupnicza 11

Obiekt: **Teatr Narodowy**
WARSZAWA UL. WIERZBOWA 3

Temat: **PROJEKT WYKONAWCZY MODERNIZACJI**
PODCENTRALI N3UC
W TEATRZE NARODOWYM W WARSZAWIE

Branża: **AKPiA**

Projektował: **mgr inż. Krzysztof Rytel**

Sprawdził: **mgr inż. Dariusz Duplicki**
upr. MAZ/0409/PWOE/07

Krzysztof Rytel
05-400 Otwock, ul. 3 Maja 2/4
upr. 681/D/2313/2016
upr. pomiarowe 681/E/2314/2016



mgr inż. Dariusz Duplicki
uprawnienia budowlane do projektowania
i kierowania robotami budowlanymi
bez ograniczeń w specjalności instalacyjnej
w zakresie sieci, instalacji i urządzeń
elektrycznych i elektroenergetycznych
nr MAZ/0409/PWOE/07

Warszawa, marzec 2019 r.

SPIS TREŚCI

STRONA TYTUŁOWA	1
-----------------------	---

Spis treści

1.1 Podstawa i zakres opracowania	3
1.2 Oświadczenie projektanta automatyki	4
1.3 Kopie uprawnień	4
2. Opis techniczny	5
2.1. Opis ogólny	5
2.2. Automatyka i BMS	5
2.2.1. Stan istniejący	5
2.2.2. Zakres zmian modernizacyjnych podcentrali N3UC	7
3. Wymagany zakres dostaw i usług Oferenta	8
4. Wymagania normowe i akty prawne	10
5. Prace instalacyjne	12
5.1. Odbiory robót	12
5.2. Szkolenie personelu i obsługa	12
6. Wykaz punktów automatyki i BMS	12
7. Karty katalogowe, DTR, certyfikaty	12
8. Zestawienie materiałów	13
9. Spis rysunków	15
10. Kosztorys inwestorski	16
11. Kosztorys ofertowy	34

1.1. PODSTAWA I ZAKRES OPRACOWANIA

Niniejszy projekt wykonawczy został opracowany w oparciu o:

- Zlecenie nr 4510960771 z 13.02.2019 od Zamawiającego tj. SIEMENS Sp.z o.o. z siedzibą w Warszawie ul. Żupnicza 11,
- uzgodnienia z pracownikami działu zabezpieczenia i automatyki,
- wytyczne Inwestora w zakresie proponowanej modernizacji,
- dokumentację powykonawczą wymiany centrali N2-W2 obsługującej Scenę Bogusławskiego w Teatrze Narodowym wykonaną przez F.H.U.ESKIMO Andrzej Żak z siedzibą w Wołominie z września 2017r.
- projekt elektryczny związany z wymianą centrali, opracowany przez PMP Technika Klimatyzacyjna Sp.z o.o. z siedzibą w Warszawie ul. Żupnicza 11 lok 4 z kwietnia 2017,
- dokumentację powykonawczą wymiany centrali N3-W3 w Teatrze Narodowym wykonaną przez F.H.U.ESKIMO Andrzej Żak z siedzibą w Wołominie z września 2017r.,
- dokumentację archiwalną podcentrali N3UC nr 0195-3 z 01.95 r., autorzy Bocheński, Lorych,
- wizje lokalne na modernizowanej instalacji.

Niniejszy Projekt wykonawczy dotyczy modernizacji podcentrali N3UC instalacji N2-W2; N3-W3 i N4 w Teatrze Narodowym w Warszawie przy ul. Wierzbowej 3. Modernizacja związana jest z przewidywaną wymianą modułów sterownika sterującego pracą instalacji.

1.2. Oświadczenie projektanta automatyki HVAC

OŚWIADCZENIE

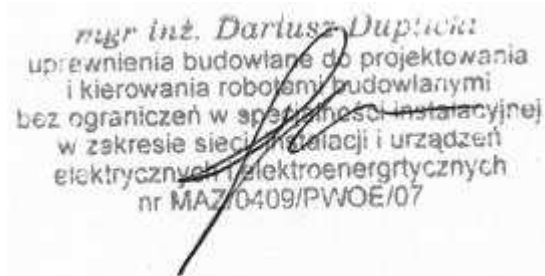
Projektanta projektu automatyki HVAC

Niniejszym oświadczam, że niniejszy projekt wykonawczy automatyki HVAC i BMS dotyczący modernizacji podcentrali N3UC, został wykonany zgodnie z założeniami i wytycznymi Inwestora w zakresie zmian w podcentrali N3UC, sztuką inżynierską i prawem budowlanym i jest kompletny z punktu widzenia celu, któremu ma służyć.

mgr inż. Krzysztof Rytel



sprawdzający: mgr inż. Dariusz Duplicki
upr. MAZ/0409/PW0E/07



mgr inż. Dariusz Duplicki
uprawnienia budowlane do projektowania
i kierowania robotami budowlanymi
bez ograniczeń w specjalności instalacyjnej
w zakresie sieci, instalacji i urządzeń
elektrycznych i elektroenergetycznych
nr MAZ/0409/PW0E/07

Otwock 02.03.2019

2. OPIS TECHNICZNY.

2.1. OPIS OGÓLNY

Założenia projektowe

Niniejszy projekt opracowano na podstawie następujących założeń i dokumentów:

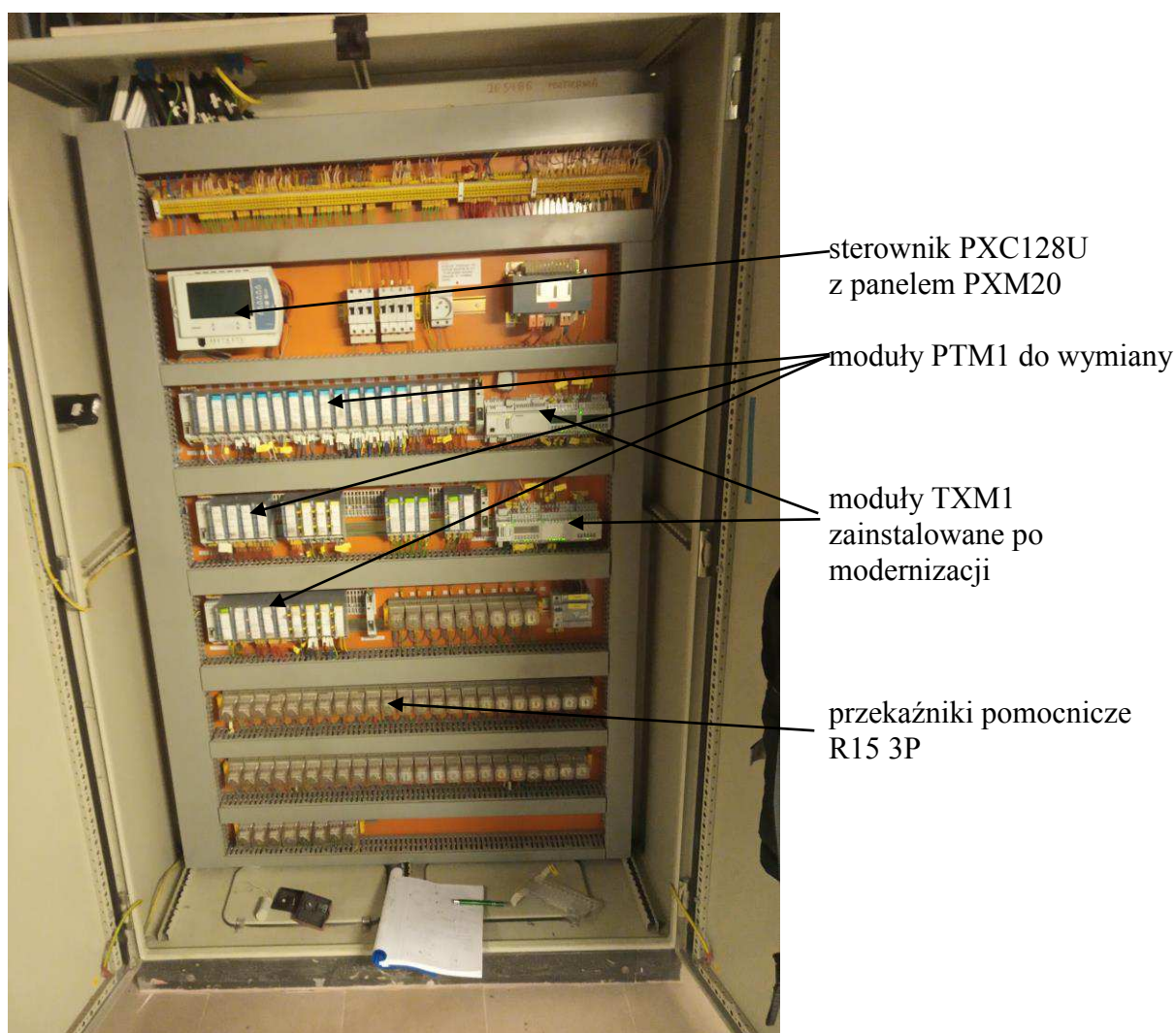
- uzgodnienia z pracownikami działu zabezpieczenia i automatyki,
- wytyczne inwestora w zakresie proponowanej modernizacji,
- dokumentację powykonawczą wymiany centrali N2-W2 obsługującej Scenę Bogusławskiego w Teatrze Narodowym wykonaną przez F.H.U.ESKIMO Andrzej Żak z siedzibą w Wołominie z września 2017r.
- projekt elektryczny związany z wymianą centrali, opracowany przez PMP Technika Klimatyzacyjna Sp.z o.o. z siedzibą w Warszawie ul. Żupnicza 11 lok 4 z kwietnia 2017,
- dokumentację powykonawczą wymiany centrali N3-W3 w Teatrze Narodowym wykonaną przez F.H.U.ESKIMO Andrzej Żak z siedzibą w Wołominie z września 2017r.,
- dokumentację archiwalną podcentrali N3UC nr 0195-3 z 01.95 r., autorzy Bocheński, Lorych,
- wizje lokalne na modernizowanej instalacji.

2.2. AUTOMATYKA i BMS

2.2.1. Stan istniejący

Istniejąca szafa podcentrali N3UC obsługuje instalację central nawiewno wywiewnych N2-W2, N3-W3, N4 i zainstalowana jest w podziemnej kondygnacji budynku przy ul. Wierzbowej 3, pomieszczenie 007, Teatru Narodowego w Warszawie. Szafa o wymiarach 1200x1800x400 ustawiona na cokole. System automatyki central wentylacyjnych obsługiwany jest przez system sterowników i modułów rozproszonych firmy Siemens. Jednostką nadrzędną jest sterownik PXC128.U wraz z zabudowanym na nim panelem operatorskim PXM20. Panel służy operatorowi do komunikacji ze sterownikiem i zmian parametrów procesu. Sterownik włączony jest w sieć LonWorks budynku i podłączony do stacji BMS, obsługiwanej przez system Desigo firmy Siemens. Do zbierania sygnałów i sterowania elementami

obiektywami wykorzystano moduły wejściowo/wyjściowe PTM1 firmy Siemens. W 2017 r przeprowadzono modernizację central wentylacyjnych N2-W2, N3-W3. Zastosowano nowe elementy automatyki obiektowej, wprowadzono sterowanie prędkościami obrotowymi wentylatorów nawiewno wywiewnych central przemiennikami częstotliwości i wprowadzono nowe moduły rozproszone I/O serii TXM1. Unowocześnienie części instalacji poprzez wprowadzenie nowych modułów TXM1 spowodowało współistnienie w szafie dwóch różnych systemów, starszego opartego na modułach PTM1 i nowszego TXM1. Celem niniejszego projektu jest wymiana starych modułów PTM1 na nowe TXM1 i przyporządkowanie istniejących sygnałów wejściowo/wyjściowych do nowych modułów. Na zdj.1 pokazano istniejącą zabudowę szafy wraz z elementami automatyki.



Zdjęcie 1: Zabudowa istniejącej szafy podcentrali N3UC

Szafa podcentrali N3UC jest szafą automatyki. Elementy silnoprądowe zasilania napędów central objęte są innym projektem elektrycznym, a elementy

sterowania i zasilania znajdują się w rozdzielni elektrycznej TS3, zainstalowanej obok podcentrali N3UC. Do wymiany sygnałów pomiędzy szafą N3UC, a rozdzielnią elektryczną TS3 w zakresie sygnałów sterująco monitorujących napędy central służą przekaźniki pośredniczące R15 3P. Wymiana informacji odbywa się za pośrednictwem listwy zaciskowej X1.

Listwa zaciskowa X2 służy do zbierania informacji z urządzeń obiektowych, kontrolujących pracę wentylatorów i innych napędów, a których informacje wykorzystywane były, łącznie z sygnałami z rozdzielni TS3, do sygnalizacji w systemie BMS stanu pracy urządzeń. Po modernizacji układów sterowania większość sygnałów straciła swoje pierwotne znaczenie i w związku z tym część sygnałów z listwy X2 nie jest wykorzystywana. Przyporządkowanie sygnałów pokazano w projekcie.

Szafa podcentrali N3UC zbiera również informację z rozdzielni elektrycznej NN o stanie położenia wyłączników głównych, stanu pracy transformatorów itp. Do wymiany informacji pomiędzy rozdzielnią NN, a szafą podcentrali i systemem służy listwa X3. Na listwę wyprowadzone są również sygnały zdalne sygnalizacji optycznej.

Ponieważ moduły I/O PTM1 mają zaciski do podłączenia kabli to, podczas pierwotnej instalacji szafy, zrezygnowano z listwy pośredniczącej do podłączenia kabli z obiektu. Każdy sygnał z czujnika obiektowego i zaworu wprowadzono bezpośrednio na zaciski odpowiedniego modułu I/O. Projekt niniejszy nie przewiduje zmian w zakresie podłączenia kabli obiektowych. Kable obiektowe należy przepięć ze starych modułów PTM1 na nowe TXM1 zgodnie z niniejszym projektem.

Jednym z systemów, który był monitorowany i sterowany z podcentrali N3UC był węzeł ciepły. Ponieważ sterowanie węzła ciepłego zostało przeniesione do nowego, niezależnego systemu sterowania to wszystkie sygnały pochodzące z/i do węzła należy usunąć z szafy podcentrali N3UC. Sygnały te nie są ujęte w niniejszym projekcie. Elementy wyposażenia szafy podcentrali N3UC, które nie są wykorzystywane i nie są ujęte w niniejszym projekcie należy zdemontować.

2.2.2. Zakres zmian modernizacyjnych podcentrali N3UC

W ramach przeprowadzonej modernizacji szafy podcentrali N3UC, ujętej w niniejszym projekcie należy dostarczyć i wymienić nowe moduły TXM1 w miejsce starych modułów PTM1 i okablować je zgodnie z projektem, wymienić istniejące i pozostające po modernizacji przekaźniki R15 3P wraz z gniazdami, wymienić na

nowe zabezpieczenia w szafie N3UC (wyłączniki nadprądowe F1÷F7, F1TR), wymienić lampkę (7H1) sygnalizującą zasilanie szafy, zamontowaną na elewacji szafy. Nowo zainstalowane, podczas modernizacji w 2017r., moduły TXM1 zostaną wykorzystane (moduł TXM1.8U-ML stary adres 43 przyjmuje nowe oznaczenie projektowe 8C7, moduł TXM1.8U-ML stary adres 45 przyjmuje nowe oznaczenie projektowe 8C8, moduł TXM1.8U-ML stary adres 44 przyjmuje nowe oznaczenie projektowe 8C12, moduł TXM1.16D stary adres 42 przyjmuje nowe oznaczenie projektowe 8C13, moduł TXM1.6R-M stary adres 41 przyjmuje nowe oznaczenie projektowe 8C14). Szczegółowy wykaz elementów do dostarczenia, wymiany i zainstalowania ujęto w specyfikacji (patrz pkt.7).

3. Wymagany zakres dostaw i usług Oferenta

Oferent jest zobowiązany do wykonania kompletnego okablowania szafy podcentrali N3UC zgodnie z niniejszym projektem, a wszelkie odstępstwa wymagają zgody Klienta.

Zakres dostaw i usług oferty opartej na niniejszej dokumentacji powinien zawierać:

- Dostawę dokumentacji powykonawczej okablowania szafy i elementów obiektowych w 3 egz w formie papierowej i 3 egz w formie elektronicznej zawierający:
 - ogólny opis systemu automatyki;
 - wykaz elementów automatyki w szafie;
 - wykaz sygnałów do i z BMS;
 - rysunki i schematy funkcjonalne;
 - schematy połączeń elektrycznych w szafie,
 - karty katalogowe zastosowanej aparatury i urządzeń;
 - deklaracje zgodności i certyfikaty zastosowanych urządzeń.
- Dostawę kompletu aparatury niezbędnej do realizacji zadań wynikających z niniejszego projektu (zgodnie ze specyfikacją)
- Okablowanie wewnątrz szafy aparatury zgodnie z niniejszym projektem,
- Znakowanie. Wszystkie przewody wewnątrz szafy automatyki mają być oznakowanie zgodnie z projektem. Wszystkie elementy automatyki (wyłączniki, przekaźniki, moduły itp.) wewnątrz szafy należy oznakować

zgodnie z projektem. Oznakowanie elementów należy umieścić na każdym elemencie jak i na płycie montażowej. Każdy element obiektowy automatyki (czujnik, zawór, przepustnica) ma być również opisany numerem projektowym urządzenia, ujętym w projekcie. Istniejące opisy na urządzeniach obiektowych jak i wewnątrz szafy usunąć i zastąpić nowymi, zgodnie z opisem projektowym. Kable obiektowe od szafy do elementów automatyki obiektowej mają być opisany zgodnie z numerem kabla, ujętym w projekcie na obu stronach kabla, tj. przy urządzeniu i przy szafie. Oznakowanie ma być trwałe i czytelne. Wybór systemu oznakowania należy do Oferenta. Proponowany system oznaczników PARTEX lub równoważny. Napisy na elementach oznakowania powinny być wykonane w języku polskim.

- Uruchomienie instalacji obejmujące:
 - kontrolę połączeń urządzeń na obiekcie i elementów automatyki w szafie podcentrali N3UC;
 - testowanie sygnałów wejściowo wyjściowych z poziomu BMS w celu sprawdzenia poprawności odwzorowania i sterowania z poziomu stacji operatorskiej BMS. **Testowanie sygnałów ma odbywać się we współpracy z firmą Siemens, operatorem systemu Desigo,**
 - zmianę oprogramowania sterownika PXC128U, panelu PXM20, dostosowując je do zmienionych adresów sygnałów wejściowo wyjściowych i zmiany konfiguracji sprzętowej sterownika i współpracujących modułów.
Zmianę oprogramowania sterownika, panelu i ewentualnie stacji BMS w zakresie grafik i sterowań należy powierzyć firmie Siemens, operatorowi systemu Desigo. Oferent musi przewidzieć koszty wynagrodzenia dla pracowników firmy Siemens związanymi z pracami przez nich przeprowadzonymi.
- Szkolenie personelu technicznego.

Niezależnie od wyżej sprecyzowanego zakresu dostaw i usług, Oferent jest odpowiedzialny za realizację zadania „pod klucz”, a zatem powinien uwzględnić wszystkie ewentualne dodatkowe elementy, niezbędne dla zapewnienia kompletności funkcjonalnej modernizowanego systemu.

Jeżeli nie zaznaczono inaczej, instalacja powinna być wykonana zgodnie z polskim prawem i polskimi normami dotyczącymi urządzeń elektrycznych.

Wszystkie dostarczane elementy i części muszą odpowiadać najnowszemu poziomowi techniki w danej dziedzinie.

Z uwagi na odpowiedzialność za kompletne funkcjonowanie systemu BMS i potrzebę koordynacji z systemami zarządzającymi różnymi instalacjami, wszystkie elementy systemu powinny być dostarczone przez jednego Oferenta.

Oferent powinien dostarczyć wszelkie usługi związane z instalacją systemu BMS, a w szczególności: projekt techniczny, oprogramowanie aplikacyjne, uruchomienie oraz szkolenie obsługi. Ponadto, Oferent zobowiązany jest do dostarczenia dokumentacji powykonawczej uwzględniającej wszelkie zmiany w stosunku do projektu wykonawczego.

4. Wymagania normowe i akty prawne

Wszystkie prace należy wykonać zgodnie z przepisami prawa, ustawami i rozporządzeniami (w szczególności dotyczącymi prawa budowlanego) oraz z wytycznymi, które, pomimo, iż nie mają nazewnictwa prawnego posiadają moc prawną:

- *ustawami Rzędu*
- *rozporządzenia właściwych Ministrów,*
- *rozporządzenia władz lokalnych,*
- *polскими normami*
- *przepisami władz kontrolnych,*
- *opisem technicznym oraz zakresem prac zawartym w tym opracowaniu*

Obowiązujące akty wykonawcze

- *Ustawa z dnia 26 czerwca 1974 r. - Kodeks pracy. (tekst jednolity: Dz. U. z 1998 r. Nr 21, poz.94 z późniejszymi zmianami),*
- *Ustawa z dnia 24 sierpnia 1991 r. o ochronie przeciwpożarowej.*
- *(Dz. U. z 1991 r. nr 81, poz. 351, tekst jednolity: Dz. U. z 2002 r. Nr 147, poz. 1229, zmiany: Dz. U z 2003 r. Nr 52, poz. 452),*
- *Ustawa z dnia 7 lipca 1994 r. - Prawo budowlane. (Dz. U. z 1994 r., Nr 89, poz. 414 z późniejszymi zmianami),*
- *Ustawa z dnia 7 lipca 1994 r. o zagospodarowaniu przestrzennym. (Dz. U. z 1994 r., Nr 89, poz. 415 z późniejszymi zmianami),*

- *Ustawa z dnia 10 kwietnia 1997 r. - Prawo energetyczne. (Dz. U. z 1997 r. Nr 54, poz. 348 z późniejszymi zmianami),*
- *Ustawa z dnia 22 stycznia 2000 r. o ogólnym bezpieczeństwie produktów. (Dz. U. z 2000 r. Nr 15, poz.179),*
- *Ustawa z dnia 30 sierpnia 2002 r. o systemie oceny zgodności. (Dz. U. z 2002 r. nr 166, poz. 1360 z późniejszymi zmianami),*

Rozporządzenia właściwych Ministrów, wydanymi na podstawie wyżej wymienionych ustaw, w szczególności:

- *Rozporządzenie Ministra Infrastruktury z dnia 6 lutego 2003 r. w sprawie bezpieczeństwa i higieny pracy przy wykonywaniu robót budowlanych. (Dz. U. z 2003 r. Nr 47, poz. 401),*
- *Rozporządzenie Ministra Pracy i Polityki Socjalnej z dnia 26 września 1997 r. w sprawie ogólnych przepisów bezpieczeństwa i higieny pracy. (Dz. U. z 1997 r. Nr 129, poz.844, z późniejszymi zmianami),*
- *Rozporządzenie Ministra Infrastruktury z dnia 2 kwietnia 2003 r. w sprawie dokonywania oceny zgodności aparatury z zasadniczymi wymaganiami dotyczącymi kompatybilności elektromagnetycznej oraz sposobu jej oznakowania. (Dz. U. z 2003 r. Nr 90, poz. 1137),*

Polskie Normy, w tym:

- *PN-IEC 60364-4-41 „Instalacje elektryczne w obiektach budowlanych. Ochrona zapewniająca bezpieczeństwo. Ochrona przeciwporażeniowa”,*
- *PN-IEC 60364-4-43 „Instalacje elektryczne w obiektach budowlanych. Ochrona zapewniająca bezpieczeństwo. Ochrona przed prądem przetężeniowym”,*
- *PN-IEC 60364-5-523 „Instalacje elektryczne w obiektach budowlanych. Dobór i montaż wyposażenia elektrycznego. Obciążalności prądowe długotrwałe przewodów”,*
- *PN-IEC 60364-5-56 „Instalacje elektryczne w obiektach budowlanych. Dobór i montaż wyposażenia elektrycznego. Instalacje bezpieczeństwa”,*
- *PN-IEC 60364-5-54 – Instalacje elektryczne w obiektach budowlanych. Dobór i montaż wyposażenia elektrycznego. Uziemienie i przewody ochronne”,*
- *PN-IEC 60364-4-482 „Instalacje elektryczne w obiektach budowlanych. Ochrona dla zapewnienia bezpieczeństwa. Dobór środków ochrony w zależności od wpływów zewnętrznych. Ochrona przeciwpożarowa”,*
- *pozostałe arkusze normy PN-IEC 60364 - dotyczące instalacji elektrycznych w obiektach budowlanych,*
- *PN-88/E-04300 „Instalacje elektryczne na napięcie nieprzekraczające 1000V w budynkach. Badania techniczne przy odbiorach”.*
- *Inne przepisy sanitarne, BHP i ochrony przeciwpożarowej.*
- *PN-IEC 60364-4-442:1999 Instalacje elektryczne w obiektach budowlanych. Ochrona dla zapewnienia bezpieczeństwa. Ochrona przed przepięciami. Ochrona instalacji niskiego napięcia przed przejściowymi przepięciami i uszkodzeniami przy doziemieniach w sieciach wysokiego napięcia.*

Inne przepisy i uwarunkowania:

- *Przepisy Budowy Urządzeń Elektroenergetycznych,*
- *Przepisy Eksploatacji Urządzeń Elektroenergetycznych,*
- *Warunki techniczne wykonania i odbioru robót elektrycznych,*

5. Prace instalacyjne

5.1 Odbiory robót

Poprawność wykonania i zgodność z wymaganiami niniejszej specyfikacji dla części i całości projektowanych instalacji musi być stwierdzona na piśmie przez przedstawiciela Inwestora lub/i zespół odbiorowy.

W przypadku niezadowolającej jakości robot lub użytych materiałów Wykonawca będzie musiał wykonać niezbędne poprawki, wymiany i przekładki instalacji.

5.2. Szkolenie personelu i obsługa

Należy przekazać użytkownikowi szczegółowe instrukcje obsługi i eksploatacji. Instrukcje są opracowane w oparciu o przekazane Inwestorowi DTR-ki urządzeń i zawierają wszystkie elementy instalacji, gdzie konieczna jest obsługa operacyjna, konserwacja, czyszczenie, naprawy, ustawianie wartości nastaw itp.

6. Wykaz punktów automatyki i BMS

Załączone rysunki pokazują przyporządkowanie punktów pomiarów i sterowania w obszarze obsługiwanych instalacji N2-W2; N3-W3; N4. Na rysunkach pokazaną niezbędną ilość modułów we-wy do obsługi sygnałów automatyki.

Lp.	Oznaczenie miejsca	DI	DO	AI	AO
1	Szafa N3UC poziom -1	47	10	28	23

7. Karty katalogowe, DTR, certyfikaty

- 6.1 Moduł wejść dwustanowych TXM1.16D. Karta Katalogowa i deklaracja zgodności.
- 6.2. Moduły uniwersalne TXM1.8U-ML. Karta katalogowa i deklaracja zgodności.
- 6.3. Moduły przekaźnikowe TXM1.6R-M. Karta katalogowa i deklaracja zgodności
- 6.4. Moduł zasilania TXS1.12F10. Karta katalogowa i deklaracje zgodności
- 6.5. Przełącznik pomocniczy R15 3P z gniazdem PS11 – karta katalogowa i deklaracja zgodności,
- 6.6. Wyłącznik instalacyjny CLS6 – karta katalogowa i deklaracja zgodności.
- 6.7. Lampka sygnalizacyjna M22-LED230 – karta katalogowa i deklaracja zgodności,
- 6.8. Przewód LgY – karta katalogowa i deklaracja zgodności
- 6.9. Oznaczniki na przewody i kable Partex – karta katalogowa

8. Zestawienie materiałów

Lp.	Nazwa urządzenia/aparatu	Typ	Producent	Nr katalogowy	Ilość	Nr proj.
1	LAMPKA KONTROLNA 230VAC ZIELONA KOMPLETNA	M22-LED230-G M22-A M22-L-G	Eaton	216565 216374 216773	1	7H1
2	WYŁĄCZNIK NADPRĄDOWY 1 POLOWY 4A, C	CLS6-C4	Eaton	270348	2	8F4; 8F7
2	WYŁĄCZNIK NADPRĄDOWY 1 POLOWY 2A, B	CLS6-B2	Eaton	269605	1	8F2
2	WYŁĄCZNIK NADPRĄDOWY 1 POLOWY 6A, C	CLS6-C6	Eaton	270349	1	8F3
3	WYŁĄCZNIK NADPRĄDOWY 1 POLOWY 10A, C	CLS6-C10	Eaton	27350	3	8F1; 8F5; 8F6;
4	WYŁĄCZNIK NADPRĄDOWY 1 POLOWY 25A, B	CLS6-B25	Eaton	27342	1	8FTR1
5	PRZEKAŹNIK POMOCNICZY	R15 3P	Relpol	R15-2013-23-5230-WT	49	K1÷K9 K11÷K37 K54÷K66
6	GNIAZDO PRZEKAŹNIKA R15 3P	GZP11 (PS11)	Relpol	GZP11+GZP0054 +GZP0035 (PS11)	49	K1÷K9 K11÷K37 K54÷K66
7	MODUŁ ZASILAJĄCY	TXS1.12F10	Siemens	TXS1.12F10	1	8C22
8	MODUŁ 8WEJSĆ / WYJSĆ UNIWERSALNYCH Z NADPISANIEM	TXM1.8U-ML	Siemens	TXM1.8U-ML	5	8C1;8C2; 8C3;8C7; 8C10
9	MODUŁ 6 WYJSĆ PRZEKAŹNIKOWYCH ZE STEROWANIEM RĘCZNYM	TXM1.6R-M	Siemens	TXM1.6R-M	2	8C5;8C6
10	MODUŁ 16 WEJSĆ DWUSTANOWYCH	TXM1.16D	Siemens	TXM1.16D	3	8C4;8C11; 8C15
11	Wtyki adresowe	TXA1.K12 TXA1.K24	Siemens	TXA1.K12 TXA1.K24	1	
12	System oznakowania przewodów w szafie, kabli i aparatury obiektowej		Np. PARTEX		Wg. potrzeb	
13	PRZEWÓD LgY1 KOLORYSTYKA WG PROJEKTU	LgY 1	TECHNOKABEL	LgY 1	Wg. potrzeb	

14	PRZEWÓD LgY1,5 KOLORYSTYKA WG PROJEKTU	LgY 1,5	TECHNOKABEL	LgY 1,5	Wg potrzeb	
15	PRZEWÓD LgY4 KOLORYSTYKA WG PROJEKTU	LgY 4	TECHNOKABEL	LgY 4	Wg potrzeb	

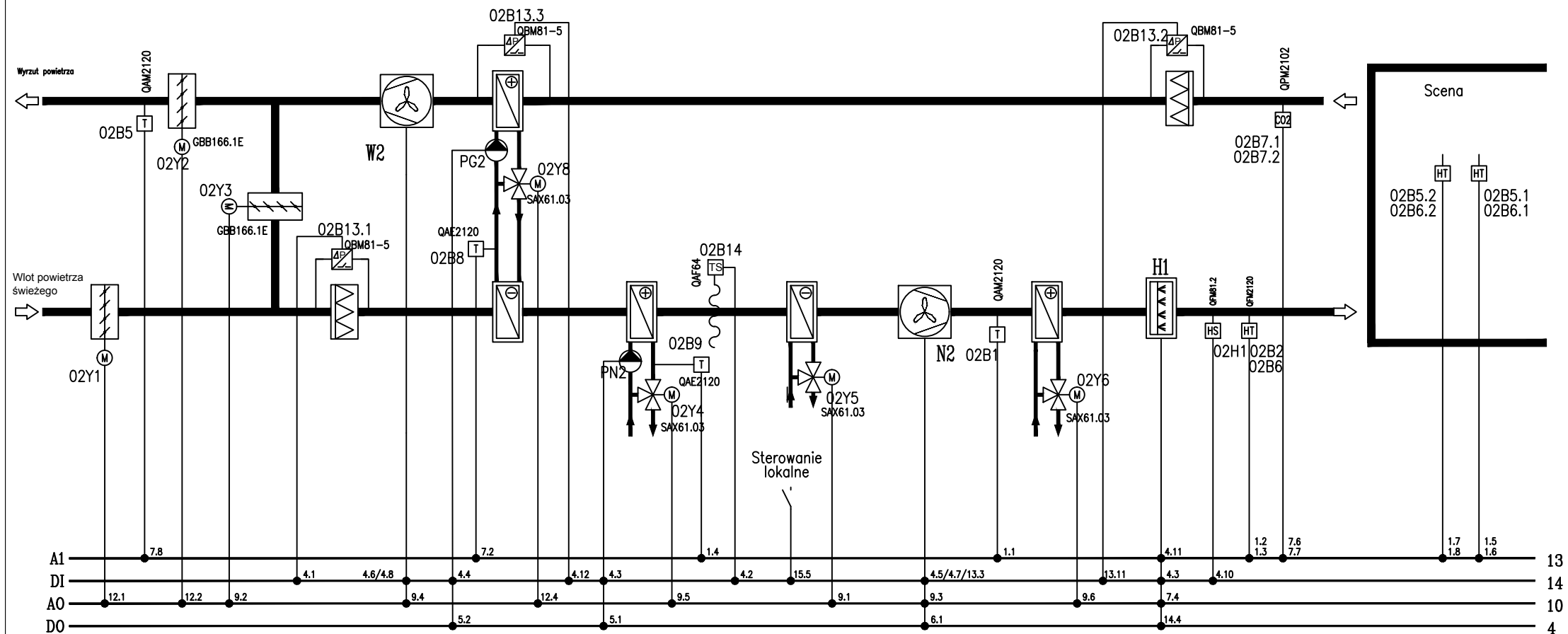
9. SPIS RYSUNKÓW

Lp.	Numer rysunku/Arkusz	Rewizja	Tytuł rysunku
1	RW-TN-19-002/1	0	Schemat P&D centrali N2-W2
2	RW-TN-19-002/2	0	Schemat P&D centrali N3-W3
3	RW-TN-19-002/3	0	Schemat P&D centrali N4
4	RW-TN-19-002/4	0	Sygnaly monitorowane z rozdzielni NN RGŁA
5	RW-TN-19-002/5	0	Elewacja podcentrali N3UC
6	RW-TN-19-002/6	0	Zabudowa aparatów w podcentrali N3UC
7	RW-TN-19-002/7	0	Schemat zasilania
8	RW-TN-19-002/8	0	Konfiguracja sterownika
9	RW-TN-19-002/9	0	Wejścia / wyjścia uniwersalne instalacja N2-W2
10	RW-TN-19-002/10	0	Wejścia / wyjścia uniwersalne instalacja N3-W3
11	RW-TN-19-002/11	0	Wejścia / wyjścia uniwersalne instalacja N4
12	RW-TN-19-002/12	0	Wejścia dwustanowe instalacja N2-W2
13	RW-TN-19-002/13	0	Wejścia dwustanowe instalacja N2-W2
14	RW-TN-19-002/14	0	Wyjścia dwustanowe instalacja N2-W2; N3-W3; N4
15	RW-TN-19-002/15	0	Wyjścia dwustanowe instalacja N2-W2; N3-W3; N4
16	RW-TN-19-002/16	0	Wejścia / wyjścia uniwersalne instalacja N2-W2
17	RW-TN-19-002/17	0	Wejścia / wyjścia uniwersalne instalacja N3-W3
18	RW-TN-19-002/18	0	Wejścia / wyjścia uniwersalne instalacja N2-W2
19	RW-TN-19-002/19	0	Wejścia / wyjścia uniwersalne instalacja N3-W3
20	RW-TN-19-002/20	0	Wejścia dwustanowe stany wyłączników w RGŁA
21	RW-TN-19-002/21	0	Wejścia dwustanowe sygnały z rozdzielni NN
22	RW-TN-19-002/22	0	Wejścia / wyjścia uniwersalne instalacja N2-W2
23	RW-TN-19-002/23	0	Wejścia dwustanowe instalacja N3-W3
24	RW-TN-19-002/24	0	Wejścia dwustanowe instalacja N3-W3
25	RW-TN-19-002/25	0	Wyjścia dwustanowe instalacja N2-W2
26	RW-TN-19-002/26	0	Wejścia dwustanowe instalacja N2-W2; N3-W3; N4
27	RW-TN-19-002/27	0	Wejścia dwustanowe instalacja N4
28	RW-TN-19-002/28	0	Sterowanie i sygnalizacja napędów instalacja N2-W2
29	RW-TN-19-002/29	0	Sterowanie i sygnalizacja napędów instalacja N2-W2
30	RW-TN-19-002/30	0	Sterowanie i sygnalizacja napędów instalacja N3-W3
31	RW-TN-19-002/31	0	Sterowanie i sygnalizacja napędów instalacja N3-W3
32	RW-TN-19-002/32	0	Sterowanie i sygnalizacja napędów instalacja N4
33	RW-TN-19-002/33	0	Sterowanie i sygnalizacja napędów instalacja N4
34	RW-TN-19-002/34	0	Sterowanie przepustnicą powietrza zewnętrznego N4
35	RW-TN-19-002/35	0	Sygnalizacja rozdzielni elektrycznej
36	RW-TN-19-002/36	0	Sygnalizacja rozdzielni elektrycznej
37	RW-TN-19-002/37	0	Zdalna sygnalizacja rozdzielni elektrycznej

Modernizacja
podcentrali N3UC
instalacje N2-W2; N3-W3; N4

Warszawa 02.03.2019

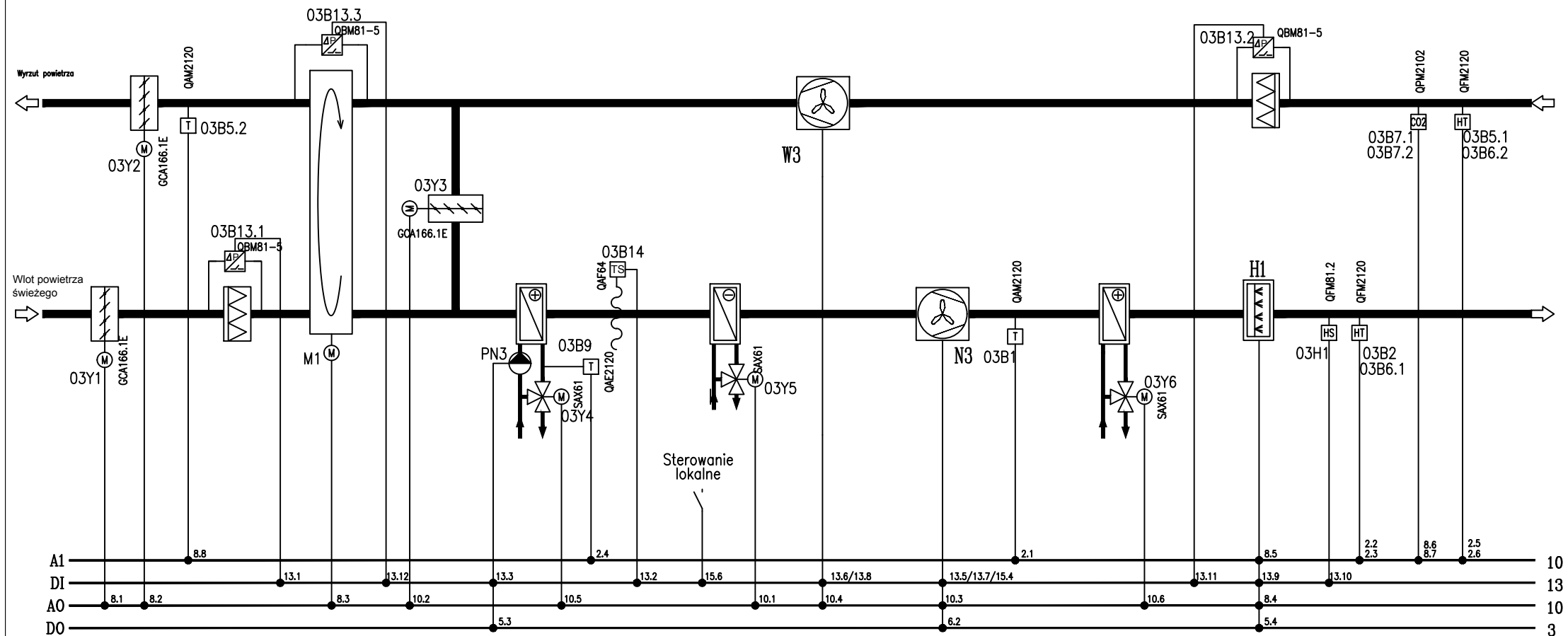
N2-W2



Zmiany:				Zamawiający: TEATR NARODOWY	Projekt: Teatr Narodowy modernizacja podcentrali N3UC	Nazwa rys: Schemat układu regulacji instalacja N2-W2	Rozdzielnica: N3UC
Projektował:	K.Rytel	<i>AR</i>		05-400 Otwock ul. 3 Maja 2/4 e-mail: rytel@gmail.com tel: +48 512 921 235	00-077 Warszawa Pl. Teatralny 3	Faza projektu: Projekt wykonawczy	Nr rys: RW-TN-19-002
Sprawdził:	D.Duplicki			03-821 Warszawa ul. Zupnicza 11		Ark: 1/37	
Data:	02.03.19						

The reproduction, distribution and utilization of this document as well as the communication of its contents to others without explicit authorization is prohibited. Offenders will be held liable for the payment of damages. Kopiowanie, dystrybucja, wykorzystanie i rozpowszechnianie zawartości tego dokumentu bez zgody autora jest zabronione. Kto postępuje wbrew temu będzie zobowiązany do zapłaty odszkodowania.

N3-W3



Zmiany:																			
Projektował:	K.Rytel	<i>Handwritten signature</i>	<i>Handwritten signature</i>																
Sprawdził:	D.Duplicki	<i>Handwritten signature</i>	<i>Handwritten signature</i>																
Data:	02.03.19																		



Zamawiający: **TEATR NARODOWY**
00-077 Warszawa, Pl. Teatralny 3

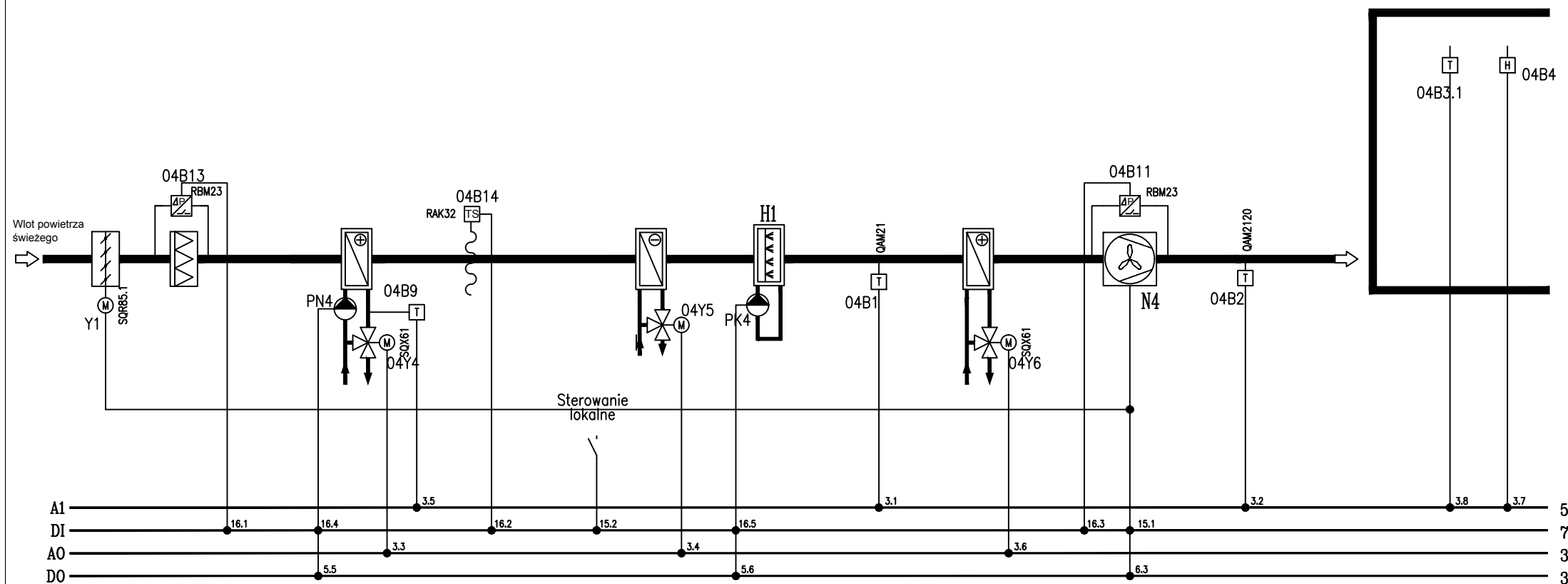
Projekt: **Teatr Narodowy modernizacja podcentrali N3UC**

Nazwa rys: **Schemat układu regulacji instalacja N3-W3**

Rozdzielnica: **N3UC**
Nr rys: **RW-TN-19-002**
Faza projektu: **Projekt wykonawczy**
Ark: **2/37**

The reproduction, distribution and utilization of this document as well as the communication of its contents to others without explicit authorization is prohibited. Offenders will be held liable for the payment of damages. Kopiowanie, dystrybucja, wykorzystanie i rozpowszechnianie zawartości tego dokumentu bez zgody autora jest zabronione. Kto postępuje wbrew temu będzie zobowiązany do zapłaty odszkodowania.

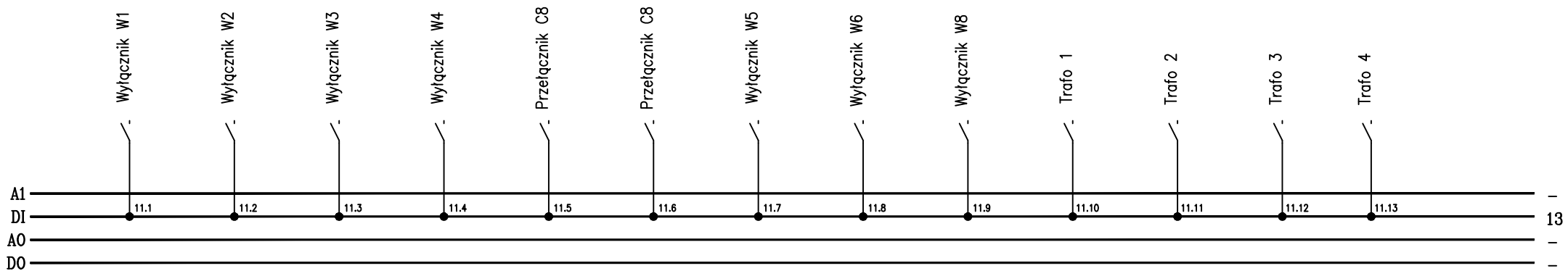
N4



Zmiany:					Zamawiający: TEATR NARODOWY	Projekt: Teatr Narodowy modernizacja podcentrali N3UC	Nazwa rys: Schemat układu regulacji instalacja N4	Rozdzielnica: N3UC
Projektował:	K.Rytel				00-077 Warszawa Pl. Teatralny 3			Nr rys: RW-TN-19-002
Sprawdził:	D.Duplicki		05-400 Otwock ul. 3 Maja 2/4 e-mail: rytel@gmail.com tel: +48 512 921 235	03-821 Warszawa ul. Zupnicza 11				Faza projektu: Projekt wykonawczy
Data:	02.03.19							Ark: 3/37

The reproduction, distribution and utilization of this document as well as the communication of it's contents to others without explicit authorization is prohibited. Offenders will be held liable for the payment of damages. Kopiowanie, dystrybucja, wykorzystanie i rozpowszechnianie zawartości tego dokumentu bez zgody autora jest zabronione. Kto postępuje wbrew temu będzie zobowiązany do zapłaty odszkodowania.

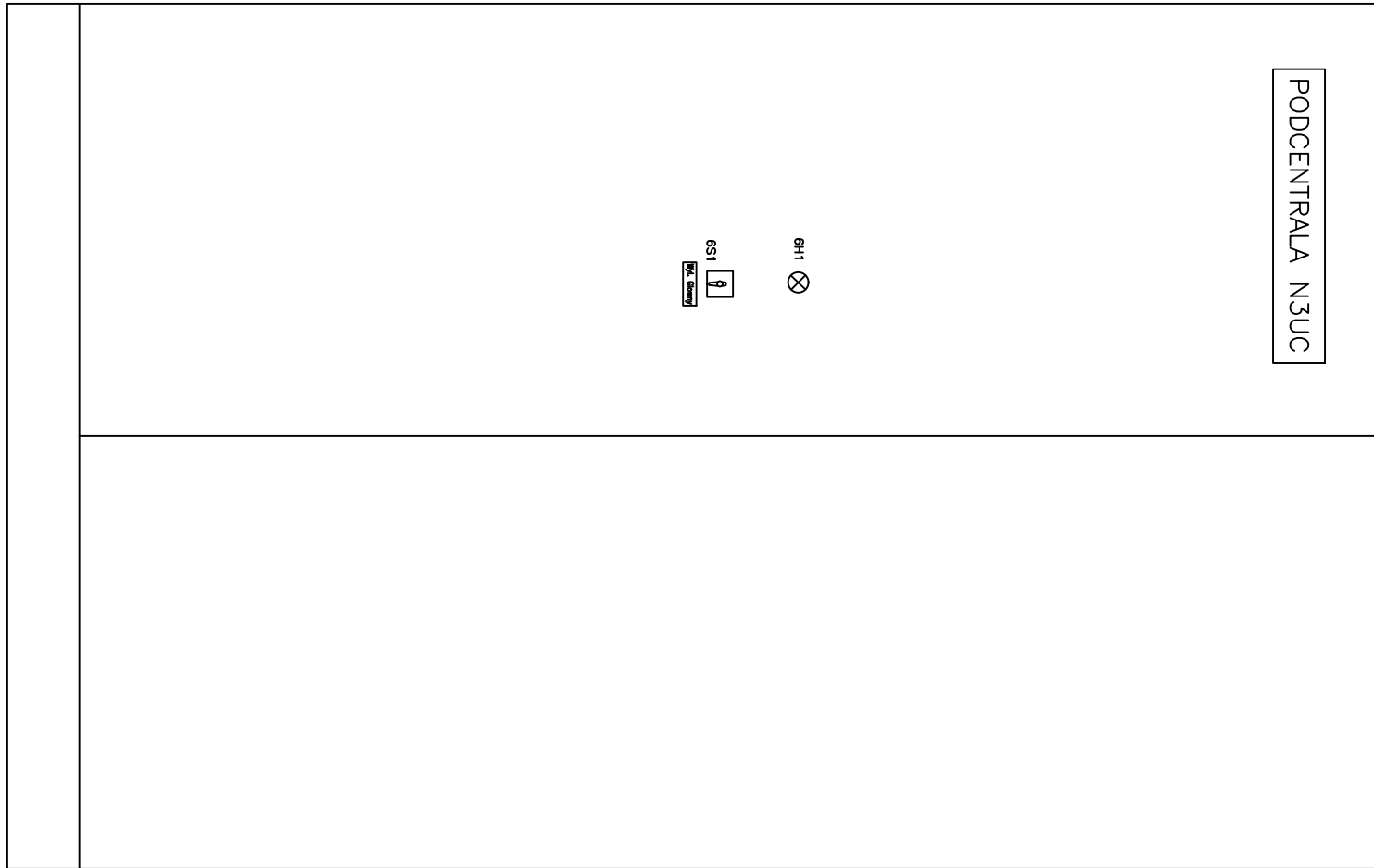
ROZDZIELNIA ELEKTRYCZNA NN RGLA



Zmiany:																				
Projektował:	K.Rytel					Zamawiający: TEATR NARODOWY	Projekt: Teatr Narodowy modernizacja podcentrali N3UC	Nazwa rys: Sygnały monitorowane z rozdzielni NN RGLA	Rozdzielnica: N3UC											
Sprawdził:	D.Duplicki			05-400 Otwock ul. 3 Maja 2/4 e-mail: rytel@gmail.com tel: +48 512 921 235	03-821 Warszawa ul. Zupnicza 11	00-077 Warszawa Pl. Teatralny 3		z rozdzielni NN RGLA	Nr rys: RW-TN-19-002											
Data:	02.03.19							Faza projektu: Projekt wykonawczy	Ark: 4/37											

The reproduction, distribution and utilization of this document as well as the communication of its contents to others without explicit authorization is prohibited. Offenders will be held liable for the payment of damages. Kopiowanie, dystrybucja, wykorzystanie i rozpowszechnianie zawartości tego dokumentu bez zgody autora jest zabronione. Kto postępuje wbrew temu będzie zobowiązany do zapłaty odszkodowania.

1	2	3	4	5	6	7	8	9	10	11	12	13	14	15	16	17	18	19	20
---	---	---	---	---	---	---	---	---	----	----	----	----	----	----	----	----	----	----	----



Zmiany:																					
Projektował:	K.Rytel																				
Sprawdził:	D.Duplicki																				
Data:	02.03.19																				



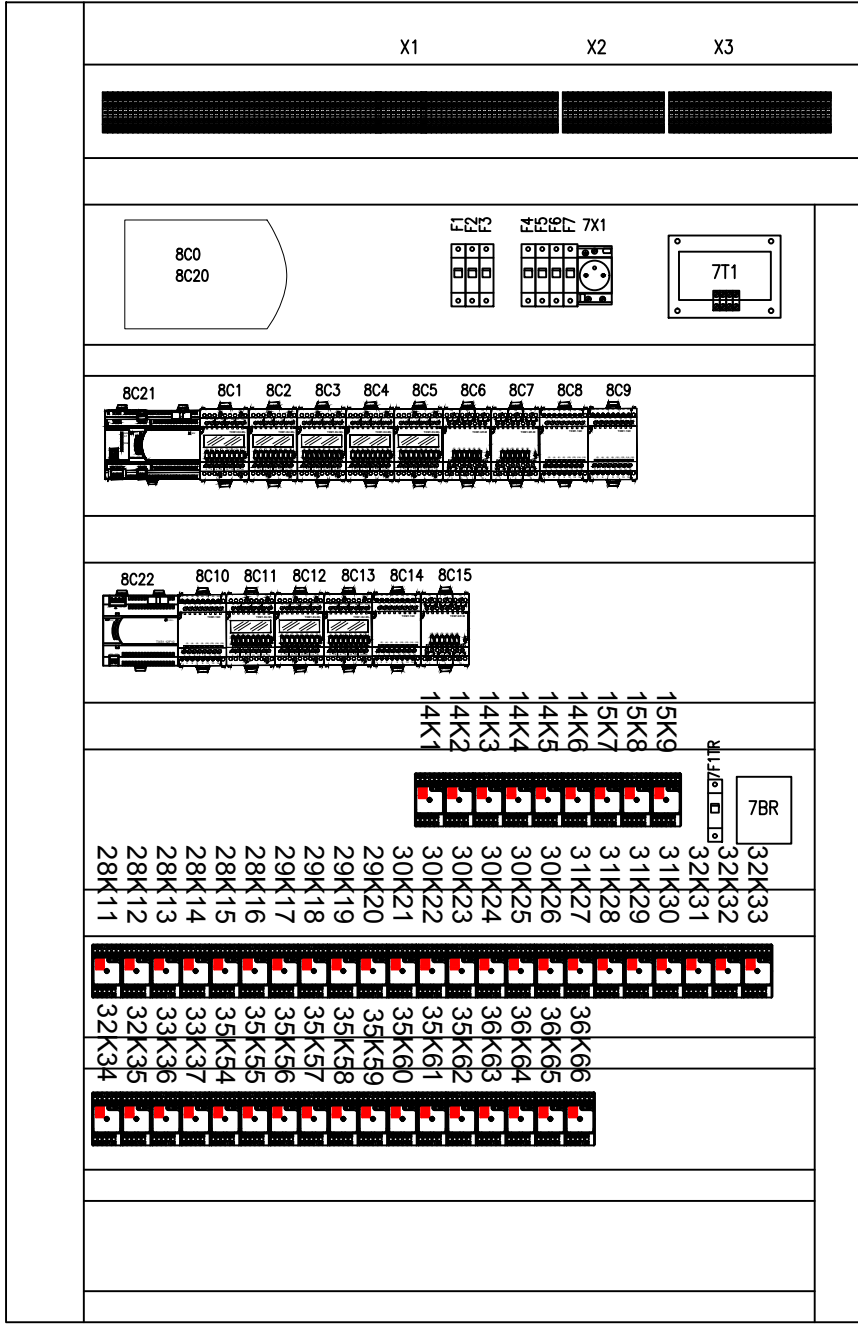
Zamawiający: **TEATR NARODOWY**
00-077 Warszawa
Pl. Teatralny 3

Projekt: Teatr Narodowy
modernizacja
podcentrali N3UC

Nazwa rys: Elewacja
podcentrali N3UC

Rozdzielnica: N3UC
Nr rys: RW-TN-19-002
Ark: 5/37

Faza projektu: **Projekt wykonawczy**



Kolorystyka przewodów – o ile nie pokazano inaczej na schematach.

- Obce napięcie fazowe 230VAC – kolor zielony LgY 1
- 24VAC – czerwony LgY 1
- 230VAC – faza – czarny LgY 1
- 230VAC – neutralny – niebieski LgY 1

Przewody prowadzić w istniejących korytach kablowych.

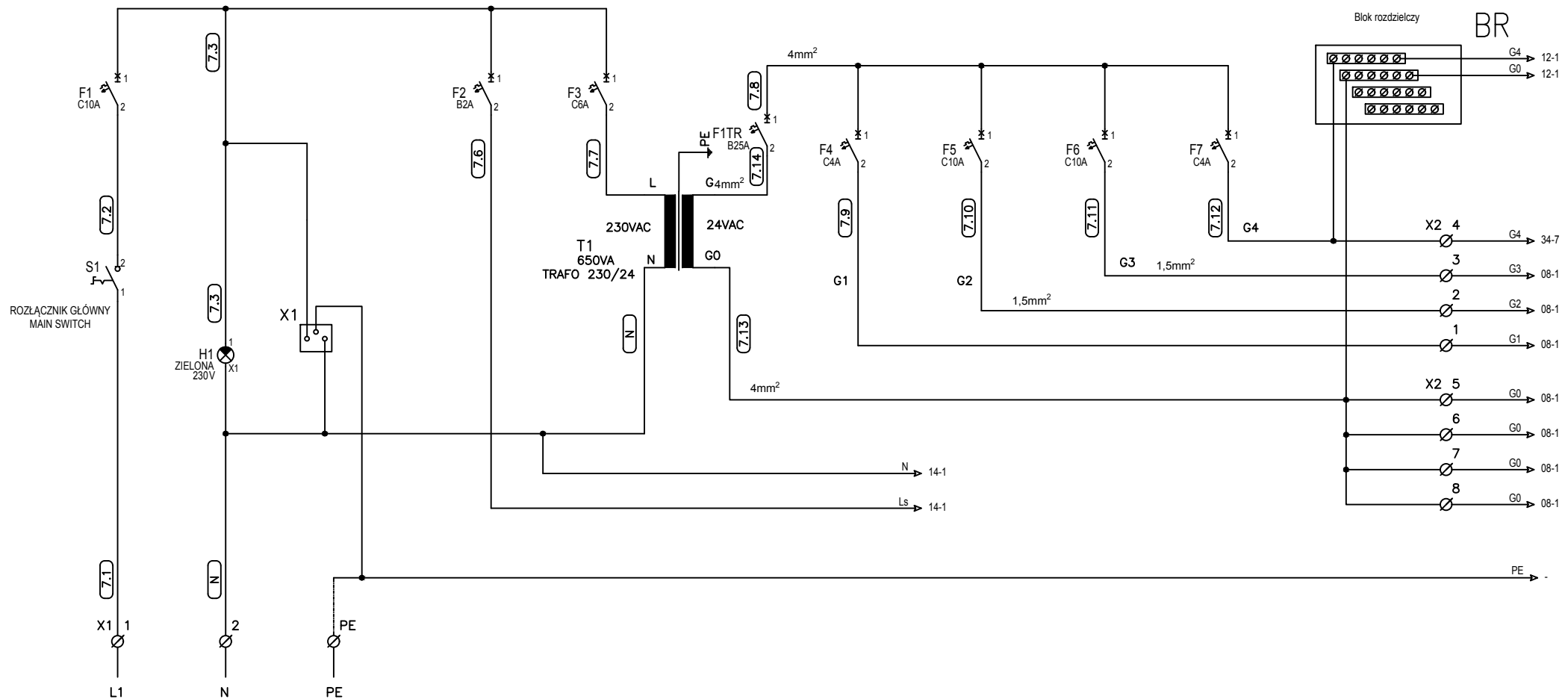
Wewnątrz szafy umieścić wyraźną i czytelną informację: "Na zaciskach, do których podłączone są zielone przewody występuje napięcie niebezpieczne, mimo wyłączenia zasilania podcentrali N3UC".

Oznaczenia projektowe aparatów umieścić na aparacie i na płycie montażowej.

Każdy przewód opisany zgodnie z projektem.

Zmiany:																			
Projektował:	K.Rytel																		
Sprawił:	D.Duplicki																		
Data:	02.03.19																		
The reproduction, distribution and utilization of this document well as the communication of it's contents to others without explicit authorization is prohibited. Offenders will be held liable for the payment of damages. Kopowanie, dystrybucja, wykorzystanie i rozpowszechnianie zawartości tego dokumentu bez zgody autora jest zabronione. Kto postępuje wbrew temu będzie zobowiązany do zapłaty odszkodowania.		Zamawiający: TEATR NARODOWY 00-077 Warszawa Pl. Teatralny 3		Projekt: Teatr Narodowy modernizacja podcentrali N3UC		Nazwa rys: Zabudowa aparatów w podcentrali N3UC		Rozdzielnica: N3UC		Nr rys: RW-TN-19-002		Arkt: 6/37							

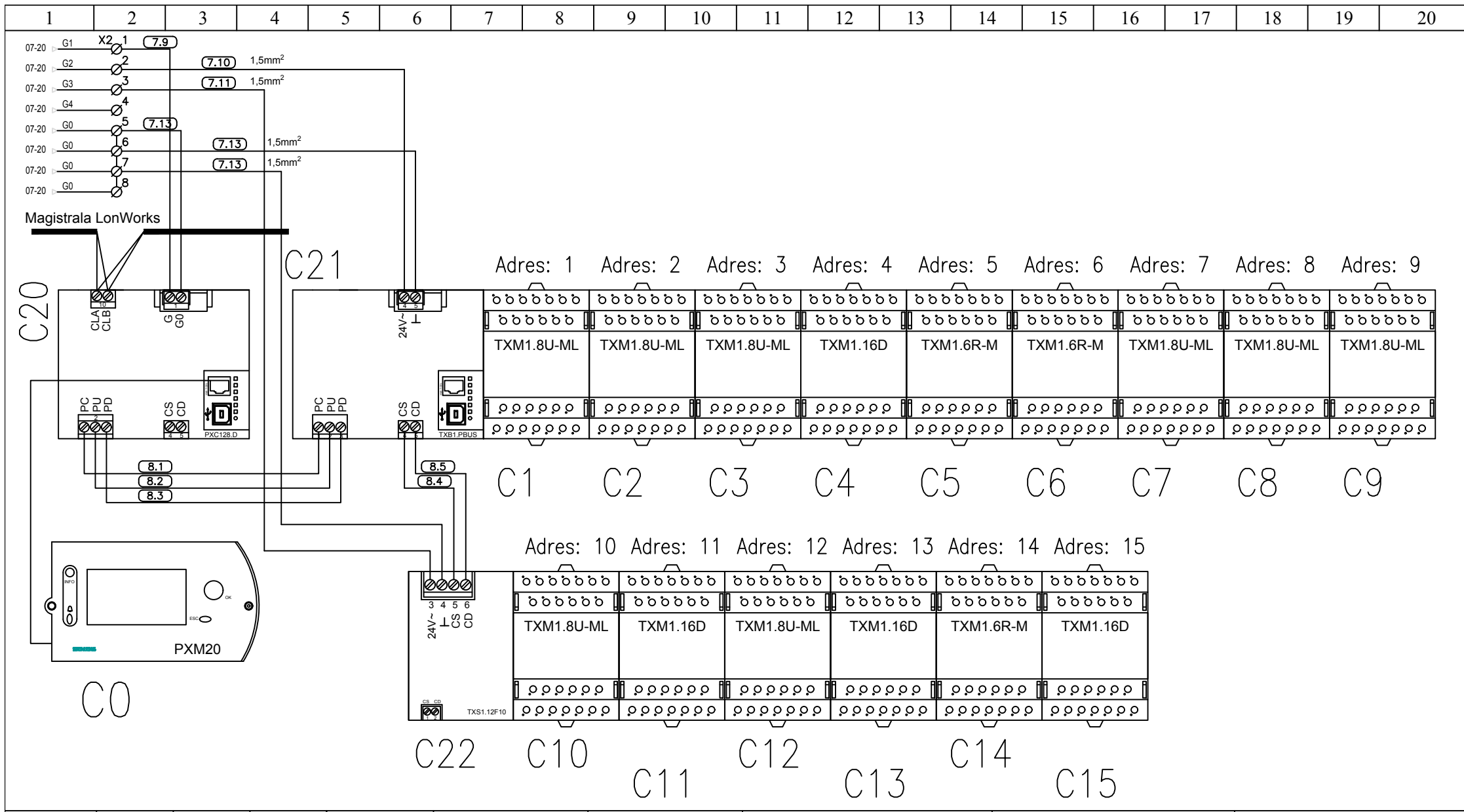
1	2	3	4	5	6	7	8	9	10	11	12	13	14	15	16	17	18	19	20
ROZŁ. GŁÓWNY		ZASILANIE 230VAC					TRAFO 230/24			ZASILANIE 24VAC PXC128U TXB1.PBUS TXS1.12F10 Blok rozdzielczy									



Zasilanie szafy rozdzielnia RGLA Sekcja 2 ppoż.
 SYSTEM TN-C-S
 OBCE NAPIĘCIE na zaciskach listwy X1:1; X1:2

Zmiany:																				
Projektował:	K.Rytel																			
Sprawdził:	D.Duplicki																			
Data:	02.03.19																			
				 05-400 Otwock ul. 3 Maja 2/4 e-mail: rytel@gmail.com tel: +48 512 921 235		 03-821 Warszawa ul. Zupnicza 11		Zamawiający: TEATR NARODOWY 00-077 Warszawa Pl. Teatralny 3		Projekt: Teatr Narodowy modernizacja podcentrali N3UC				Nazwa rys: Zasilanie Rozdzielnica: N3UC Nr rys: RW-TN-19-002						
Faza projektu: Projekt wykonawczy														Ark: 7/37						

The reproduction, distribution and utilization of this document as well as the communication of its contents to others without explicit authorization is prohibited. Offenders will be held liable for the payment of damages. Kopiowanie, dystrybucja, wykorzystanie i rozpowszechnianie zawartości tego dokumentu bez zgody autora jest zabronione. Kto postępuje wbrew temu będzie zobowiązany do zapłaty odszkodowania.

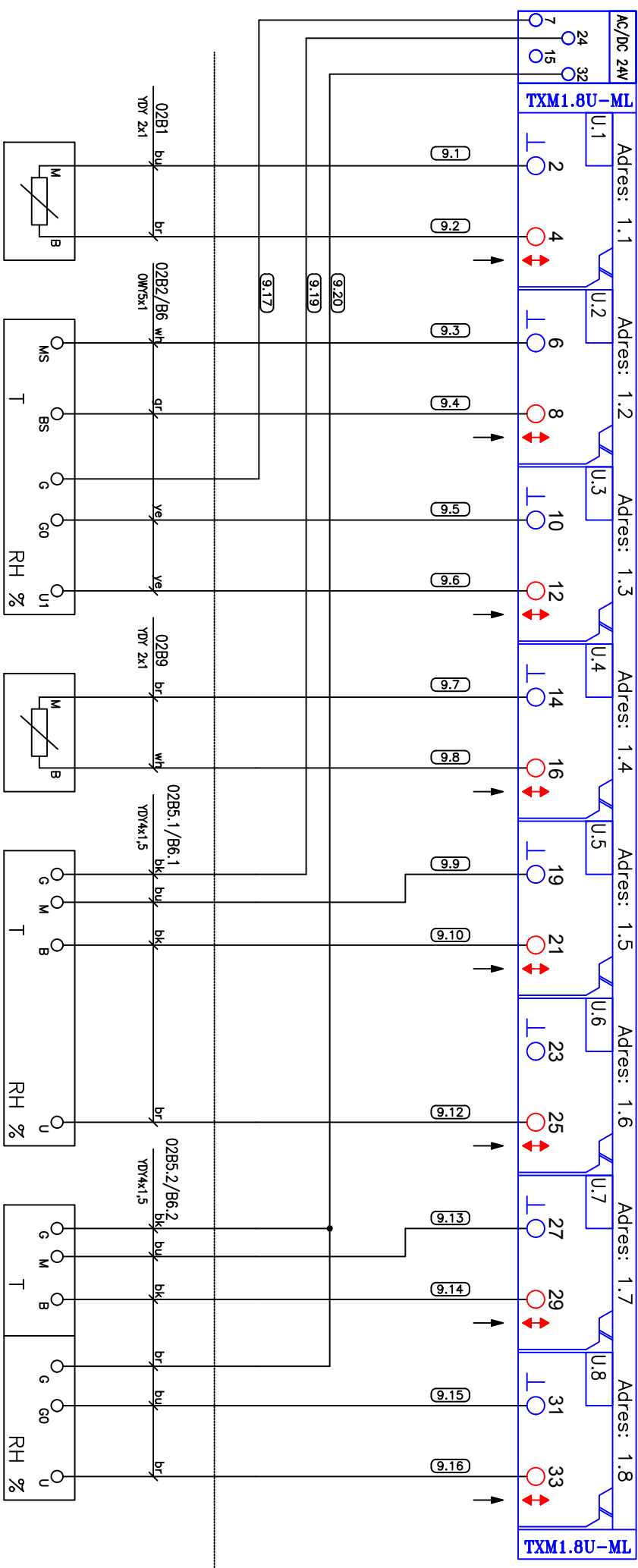


Zmiany:					Zamawiający: TEATR NARODOWY	Projekt: Teatr Narodowy modernizacja podcentrali N3UC	Nazwa rys: Konfiguracja sterownika	Rozdzielnica: N3UC
Projektował: K.Rytel					00-077 Warszawa Pl. Teatralny 3			Nr rys: RW-TN-19-002
Sprawdził: D.Duplicki				05-400 Otwock ul. 3 Maja 2/4 e-mail: rytel@gmail.com tel: +48 512 921 235	03-821 Warszawa ul. Zupnicza 11			Faza projektu: Projekt wykonawczy
Data: 02.03.19								Ark: 8/37

The reproduction, distribution and utilization of this document as well as the communication of it's contents to others without explicit authorization is prohibited. Offenders will be held liable for the payment of damages. Kopiowanie, dystrybucja, wykorzystanie i rozpowszechnianie zawartości tego dokumentu bez zgody autora jest zabronione. Kto postępuje wbrew temu będzie zobowiązany do zapłaty odszkodowania.

1	2	3	4	5	6	7	8	9	10	11	12	13	14	15	16	17	18	19	20
STARE MODUŁY PTM1 PRZED WYMIANĄ WRAZ Z ADRESAMI WEJŚĆ/WYJŚĆ DO PRZEPIĘCIA NA NOWE MODUŁY TXM																			
PTM1.2R1K (AJ)	PTM1.2R1K (AJ)	TXM1.8U-ML (UI)	PTM1.2R1K (AJ)	PTM1.2R1K (AJ)	PTM1.2U10 (UI)	PTM1.2U10 (UI)	PTM1.2U10 (UI)	PTM1.2U10 (UI)	PTM1.2U10 (UI)	PTM1.2U10 (UI)	PTM1.2U10 (UI)	PTM1.2U10 (UI)	PTM1.2U10 (UI)	PTM1.2U10 (UI)	PTM1.2U10 (UI)	PTM1.2U10 (UI)	PTM1.2U10 (UI)	PTM1.2U10 (UI)	PTM1.2U10 (UI)
Adres: 1	Adres: 1.2	Adres: 1	Adres: 1.1	Adres: 4.3	Adres: 4.3.5	Adres: 2	Adres: 2.1	Adres: 3	Adres: 3.1	Adres: 3	Adres: 3.2	Adres: 4	Adres: 4.1	Adres: 4	Adres: 4.2	Adres: 4	Adres: 4.1	Adres: 4	Adres: 4.2

8C1 WTYK ADRESOWY 1



- | | | | | | |
|-------------------------------------------------------------------|------------------------------------------------------------------|-----------------------------------------------------------------|------------------------------------------------------------------------|--------------------------------------------------------------------------------------------------------|--------------------------------------------------------------------------------------------------------|
| 02B1
Temperatura powietrza za chłodnicą centralia NZ-WZ | 02B2
Temperatura powietrza nawiewanego centralia NZ-WZ | 02B6
Wilgotność powietrza nawiewanego centralia NZ-WZ | 02B9
Temperatura wody z nagrzewnicy wstępnej centralia NZ-WZ | 02B5.1/B6.1
Temperatura i wilgotność względnie powietrza wywiewanego – scena centralia NZ-WZ | 02B5.2/B6.2
Temperatura i wilgotność względnie powietrza wywiewanego – scena centralia NZ-WZ |
| QAM2120 | QFM2120 | QAE2120 | QFM64 | | |

Zmiany:			SIEMENS	Zamawiający: TEATR NARODOWY	Projekt: Teatr Narodowy modernizacja podcentrali N3UC	Nazwa rys: Wejścia/wyjścia uniwersalne instalacja NZ-WZ	Rozdziałnica: N3UC
Projektował:	K.Rytel	<small>05-400 Otwick ul. 3 Maja 2/4 e-mail: rtytel@siemens.com tel: +48512921235</small>		<small>03-821 Warszawa ul. Żupnicka 11</small>		<small>00-077 Warszawa Pl. Teatralny 3</small>	
Sprawdził:	D.Duplicki					Nr rys: RW-TN-19-002	
Data:	02.03.19			Projekt wykonawczy		Atk: 9/37	

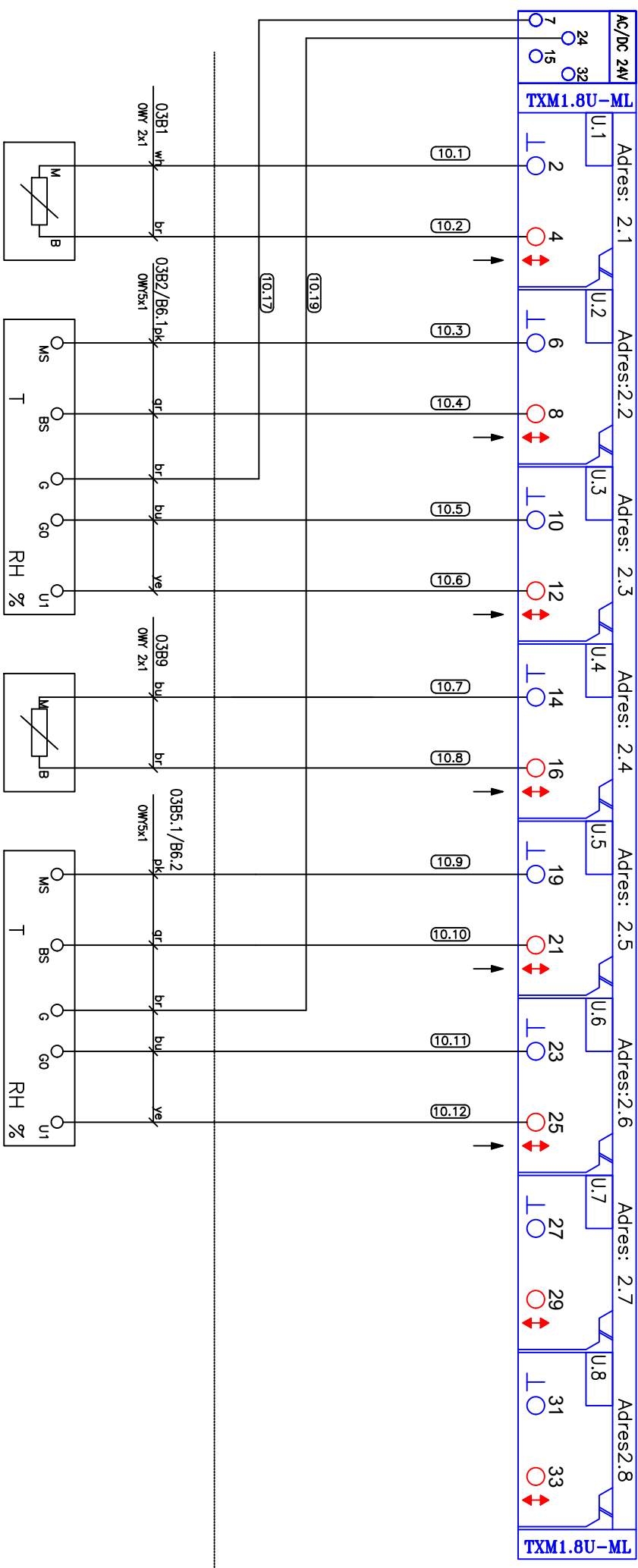
The reproduction, distribution and utilization of this document as well as the communication of its contents without explicit authorization is prohibited. Offenders will be held liable for the payment of damages. Kopiaowanie, dystrybucja, wykorzystanie i rozpowszechnianie zawartości tego dokumentu bez zgody autora jest zabronione. Kto postępuje wbrew temu będzie zobowiązany do zapłaty odszkodowania.

1	2	3	4	5	6	7	8	9	10	11	12	13	14	15	16	17	18	19	20
---	---	---	---	---	---	---	---	---	----	----	----	----	----	----	----	----	----	----	----

STARE MODUŁY PTM1 PRZED WYMIANĄ WRAZ Z ADRESAMI WEJŚĆ/WYJŚĆ DO PRZEPIĘCIA NA NOWE MODUŁY TXM

PTM1.2R1K (AJ)	PTM1.2R1K (AJ)	PTM1.2U10 (UI)	PTM1.2R1K (AJ)	TXM1.8U-ML (UI)	PTM1.2U10 (UI)
Adres: 5	Adres: 2	Adres: 6	Adres: 5	Adres: 44	Adres: 6
5.1	2.2	6.1	5.2	44.3	6.2

8C2 WTYK ADRESOWY 2



03B1 Temperatura powietrza za chłodnicą centrala N3-W3
QAM2120

03B2 Temperatura powietrza nawiewanego centrala N3-W3
QFM2120

03B6.1 Wilgotność powietrza nawiewanego centrala N3-W3

03B9 Temperatura wody podgrzewanej wstępnie centrala N3-W3
QAE2120

03B5.1 Temperatura powietrza wylwanego centrala N3-W3
QFM2120

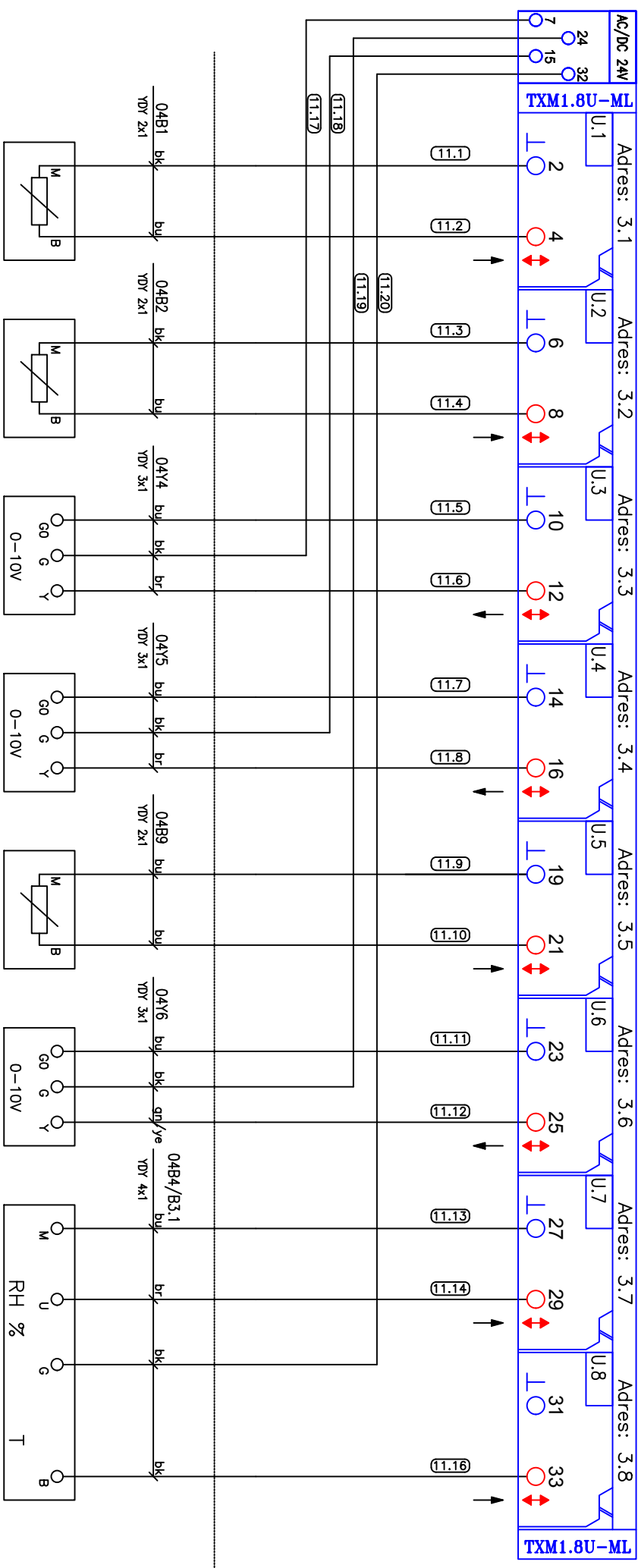
03B6.2 Wilgotność powietrza wylwanego centrala N3-W3

Zmiany:		Zamawiający:	TEATR NARODOWY	Projekt:	Teatr Narodowy modernizacja podcentrali N3UC	Nazwa rys:	Wejścia/wyjścia uniwersalne instalacja N3-W3	Rozdzielnica:	N3UC
Projektował:	K.Rytel					Nr rys:	RW-TN-19-002		
Sprawdził:	D.Duplicki					Atk:	10/37		
Data:	02.03.19								

The reproduction, distribution and utilization of this document as well as the communication of its contents to others without explicit authorization is prohibited. Offenders will be held liable for the payment of damages. Kopowanie, dystrybucja, wykorzystanie i rozpowszechnianie zawartości tego dokumentu bez zgody autora jest zabronione. Kto postępuje wbrew temu będzie zobowiązany do zapłaty odszkodowania.

1	2	3	4	5	6	7	8	9	10	11	12	13	14	15	16	17	18	19	20
STARE MODUŁY PTM1 PRZED WYMIANĄ WRAZ Z ADRESAMI WEJŚĆ/WYJŚĆ DO PRZEPIĘCIA NA NOWE MODUŁY TXM																			
PTM1.2R1K (A1)		PTM1.2R1K (A1)		PTM1.2Y10S-M(A0)		PTM1.2Y10S-M(A0)		PTM1.2R1K (A1)		PTM1.2Y10S-M(A0)		PTM1.2U10 (U1)		PTM1.2U10 (U1)					
Adres: 7		Adres: 7		Adres: 7		Adres: 29		Adres: 29		Adres: 29		Adres: 8		Adres: 8		Adres: 8		Adres: 8	
Adres: 7		Adres: 7		Adres: 7		Adres: 29		Adres: 29		Adres: 29		Adres: 8		Adres: 8		Adres: 8		Adres: 8	

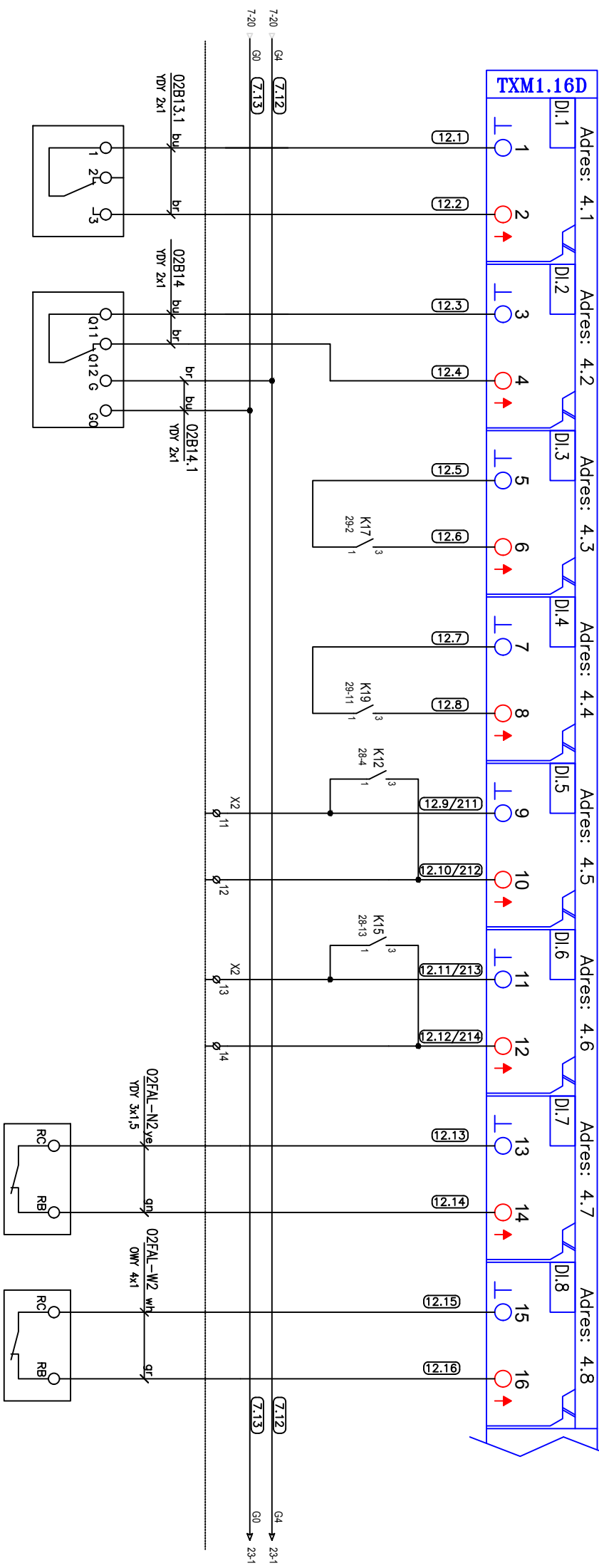
8C3 WTYK ADRESOWY 3



Zmiany:				
Projektował:	K.Rytel			
Sprawdził:	D.Duplicki			
Data:	02.03.19			
The reproduction, distribution and utilization of this document as well as the communication of its contents to others without explicit authorization is prohibited. Offenders will be held liable for the payment of damages.				
Kopowanie, dystrybucja, wykorzystanie i rozpowszechnianie zawartości tego dokumentu bez zgody autora jest zabronione. Kto postępuje wbrew temu będzie zobowiązany do zapłaty odszkodowania.				
Temperatura powietrza za komorę zrzasznic centrals N4		Temperatura powietrza nawiewanego centrals N4		Zawór regulacyjny nagrzewnicy wspieranej centrals N4
QAM21		QAM21		SQX61
Temperatura powietrza w pomieszczeniu (bufet) centrals N4		Zawór regulacyjny chłodu centrals N4		Temperatura wody za nagrzewnicę centrals N4
QAM21		SKC62		QAD21
Wilgotność powietrza w pomieszczeniu (bufet) centrals N4		Zawór regulacyjny nagrzewnicy wstępnej centrals N4		Temperatura powietrza w pomieszczeniu (bufet) centrals N4
QFA65		SQX61		QFA65
Nazwa rys: Wejścia/wyjścia uniwersalne instalacja N4		Projekt: Teatr Narodowy modernizacja podcentrali N3UC		
Rozdział nr: N3UC		Faza projektu: Projekt wykonawczy		
Nr rys: RW-TN-19-002		Atk: 11/37		

1	2	3	4	5	6	7	8	9	10	11	12	13	14	15	16	17	18	19	20
STARE MODUŁY PTM1 PRZED WYMIANĄ WRAZ Z ADRESAMI WEJŚĆ/WYJŚĆ DO PRZEPIĘCIA NA NOWE MODUŁY TXM																			
PTM1.4D20 (DI)	PTM1.4D120 (DI)	PTM1.4D20 (DI)	PTM1.4D120 (DI)	PTM1.4D20 (DI)	PTM1.4D120 (DI)	PTM1.4D20 (DI)	PTM1.4D120 (DI)	PTM1.4D20 (DI)	PTM1.4D120 (DI)	PTM1.4D20 (DI)	PTM1.4D120 (DI)	PTM1.4D20 (DI)	PTM1.4D120 (DI)	TXM1.16D (DI)	TXM1.16D (DI)	TXM1.16D (DI)	TXM1.16D (DI)	TXM1.16D (DI)	TXM1.16D (DI)
Adres: 15	Adres: 15	Adres: 15	Adres: 15	Adres: 16	Adres: 16	Adres: 16	Adres: 16	Adres: 15	Adres: 15	Adres: 15	Adres: 15	Adres: 15	Adres: 15	Adres: 42	Adres: 42	Adres: 42	Adres: 42	Adres: 42	Adres: 42

8C4 WTYK ADRESOWY 4

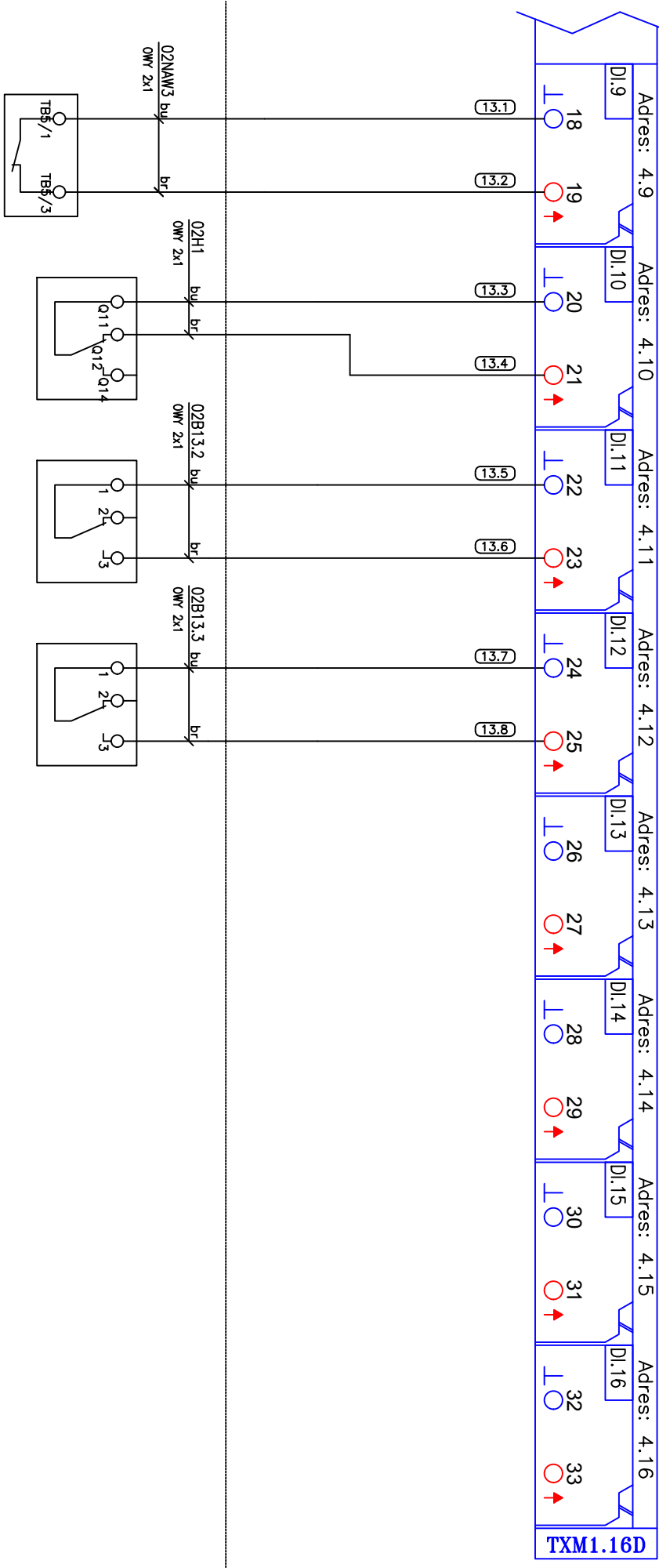


- | | | | | | | | |
|---------|-------|-----|-----|----|----|----|----|
| 02B13.1 | 02B14 | PN2 | PG2 | N2 | W2 | N2 | W2 |
| 02B13.1 | 02B14 | PN2 | PG2 | N2 | W2 | N2 | W2 |
| 02B13.1 | 02B14 | PN2 | PG2 | N2 | W2 | N2 | W2 |
| 02B13.1 | 02B14 | PN2 | PG2 | N2 | W2 | N2 | W2 |

Zmiany:		RWA	TEATR NARODOWY		
Projektował:	K.Rytel	05-400 Otwick ul. 3 Maja 7/4 e-mail: rwd@rwa.com tel: +4831521235	03-821 Warszawa ul. Żupnicka 11	00-077 Warszawa Pl. Teatralny 3	Projekt: Teatr Narodowy modernizacja podcentrali N3UC
Sprawdził:	D.Duplicki				Nazwa rys: Wejścia dwustanowe instalacja N2-W2
Data:	02.03.19				Rozdziałnica: N3UC
Kopowanie, dystrybucja, wykorzystanie i rozpowszechnianie zawartości tego dokumentu bez zgody autora jest zabronione. Kto postępuje wbrew temu będzie zobowiązany do zapłaty odszkodowania.					
					Nr rys: RW-TN-19-002 Atk: 12/37

1	2	3	4	5	6	7	8	9	10	11	12	13	14	15	16	17	18	19	20
STARE MODUŁY PTM1 PRZED WYMIANĄ WRAZ Z ADRESAMI WEJŚĆ/WYJŚĆ DO PRZEPŁĘCIA NA NOWE MODUŁY TXM																			
TXM1.16D (DI)		TXM1.16D (DI)		TXM1.16D (DI)		TXM1.16D (DI)		TXM1.16D (DI)		TXM1.16D (DI)		TXM1.16D (DI)		TXM1.16D (DI)		TXM1.16D (DI)		TXM1.16D (DI)	
Adres: 42		42.4		Adres: 42		42.5		Adres: 42		42.11		Adres: 42		42.3		Adres: 42		42.3	

8C4 WTYK ADRESOWY 4



PK2	02H1	02B13.2	02B13.3	REZERWA	REZERWA	REZERWA	REZERWA
Awaria nowizacja PK2 centrala N2-W2	Higrostat nowiów centrala N2-W2	Zabrudzenie filtru wywiewu centrala N2-W2	Oblodzenie wymiennika glikolowego centrala N2-W2	-	-	-	-
QFM81.2	QBM81-5	QBM81-5	QBM81-5	-	-	-	-

Zmiany:		Zamawiający:	TEATR NARODOWY	Projekt:	Teatr Narodowy modernizacja podcentrali N3UC	Nazwa rys:	Wejścia dwustanowe instalacja N2-W2	Rozdziałnica:	N3UC
Projektował:	K.Rytel							Nr rys:	RW-TN-19-002
Sprawdził:	D.Duplicki							Atk:	13/37
Data:	02.03.19							Faza projektu:	Projekt wykonawczy

The reproduction, distribution and utilization of this document as well as the communication of its contents to others without explicit authorization is prohibited. Offenders will be held liable for the payment of damages. Kopowanie, dystrybucja, wykorzystanie i rozpowszechnianie zawartości tego dokumentu bez zgody autora jest zabronione. Kto postępuje wbrew temu będzie zobowiązany do zapłaty odszkodowania.

RWA
05-400 Otwick
ul. 3 Maja 7/4
e-mail: rwa@rwa.pl
tel: +48 51 751 235

SIEMENS
03-821 Warszawa
ul. Żupnicka 11

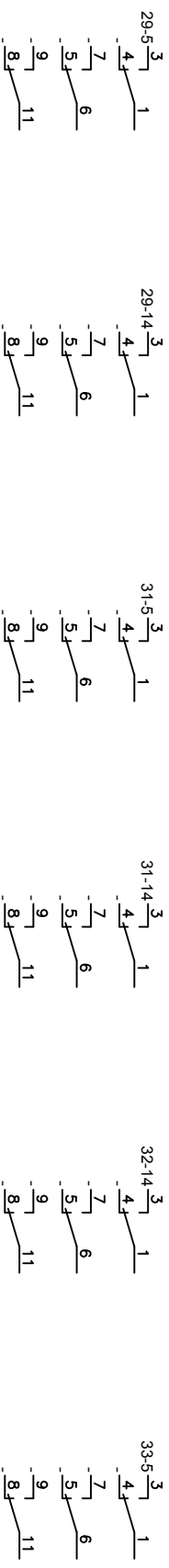
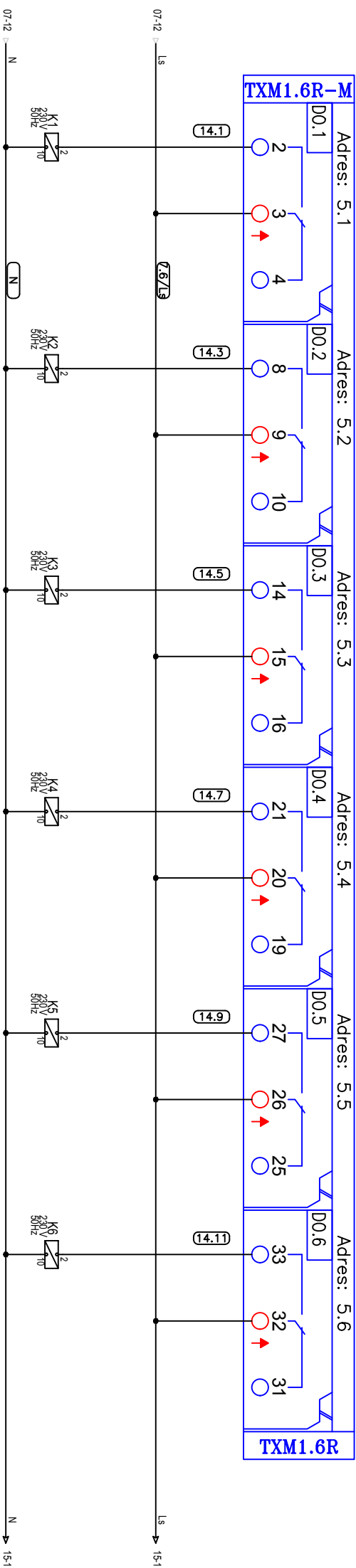
00-077 Warszawa
Pl. Teatralny 3

1	2	3	4	5	6	7	8	9	10	11	12	13	14	15	16	17	18	19	20
---	---	---	---	---	---	---	---	---	----	----	----	----	----	----	----	----	----	----	----

STARE MODUŁY PTM1 PRZED WYMIANĄ WRAZ Z ADRESAMI WEJŚĆ/WYJŚĆ DO PRZEPIĘCIA NA NOWE MODUŁY TXM

PTM1.2q250 (DO)	PTM1.2q250 (DO)	PTM1.2q250 (DO)	PTM1.2q250 (DO)	PTM1.2q250 (DO)
Adres: 31	Adres: 31	Adres: 32	Adres: 32	Adres: 33
31.1	31.1	31.2	32.1	32.2
31.1	31.1	32.1	32.1	33.1
31.2	31.2	32.2	32.2	33.2
31.1	31.1	32.1	32.1	33.1
31.2	31.2	32.2	32.2	33.2

8C5 WTYK ADRESOWY 5



ZAŁĄCZENIE
POMPY
NAGRZEWNICY
WSTĘPNEJ PN2
CENTRALA N2-W2

ZAŁĄCZENIE
POMPY ODZYSKU
PG2
CENTRALA N2-W2

ZAŁĄCZENIE
POMPY
NAGRZEWNICY
WSTĘPNEJ PN3
CENTRALA N3-W3

ZAŁĄCZENIE
NAWILŻACZA
PK3
CENTRALA N3-W3

ZAŁĄCZENIE
POMPY
NAGRZEWNICY
WSTĘPNEJ PN4
CENTRALA N4

ZAŁĄCZENIE
POMPY KOMORY
ZRASZANIA PK4
CENTRALA N4

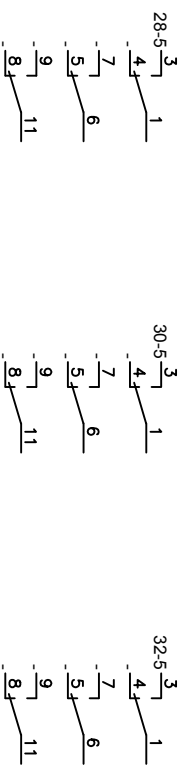
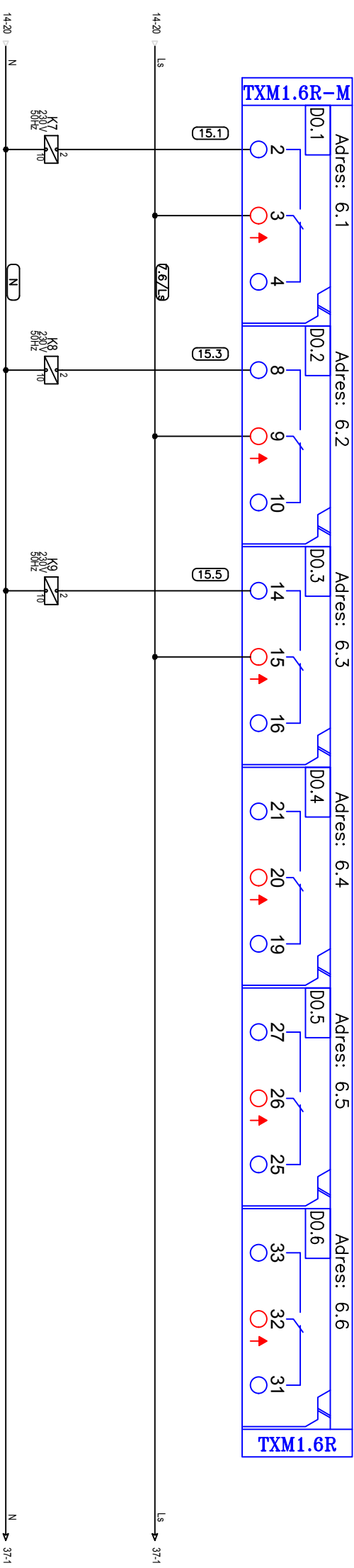
Zmiany:		Zamawiający:	TEATR NARODOWY	Projekt:	Teatr Narodowy modernizacja podcentrali N3UC	Nazwa rys:	Wyjście dwustanowe instalacja N2-W2; N3-W3; N4	Rozdziałnica:	N3UC
Projektował:	K.Rytel								
Sprawdził:	D.Duplicki								
Data:	02.03.19								
The reproduction, distribution and utilization of this document as well as the communication of its contents to others without explicit authorization is prohibited. Offenders will be held liable for the payment of damages. Kopiowanie, dystrybucja, wykorzystanie i rozpowszechnianie zawartości tego dokumentu bez zgody autora jest zabronione. Kto postępuje wbrew temu będzie zobowiązany do zapłaty odszkodowania.		 05-400 Otwick ul. 3 Maja 7/4 e-mail: rwd@rwmam.com tel.: +48 51 751 235		 03-821 Warszawa ul. Złotnicka 11		00-077 Warszawa Pl. Teatralny 3		Faza projektu: Projekt wykonawczy Nr rys: RW-TN-19-002 Ark: 14/37	

1	2	3	4	5	6	7	8	9	10	11	12	13	14	15	16	17	18	19	20
---	---	---	---	---	---	---	---	---	----	----	----	----	----	----	----	----	----	----	----

STARE MODUŁY PTM1 PRZED WYMIANĄ WRAZ Z ADRESAMI WEJŚĆ/WYJŚĆ DO PRZEPIĘCIA NA NOWE MODUŁY TXM

PTM1.2Q250 (DO)	PTM1.2Q250 (DO)	PTM1.2Q250 (DO)
Adres: 34	Adres: 34	Adres: 35
	34.1	34.2
		35.1

8C6 WTYK ADRESOWY 6



ZAŁĄCZNIKIE
INSTALACJI
N2-W2

ZAŁĄCZNIKIE
INSTALACJI
N3-W3

ZAŁĄCZNIKIE
INSTALACJI
N4

REZERWA

REZERWA

REZERWA

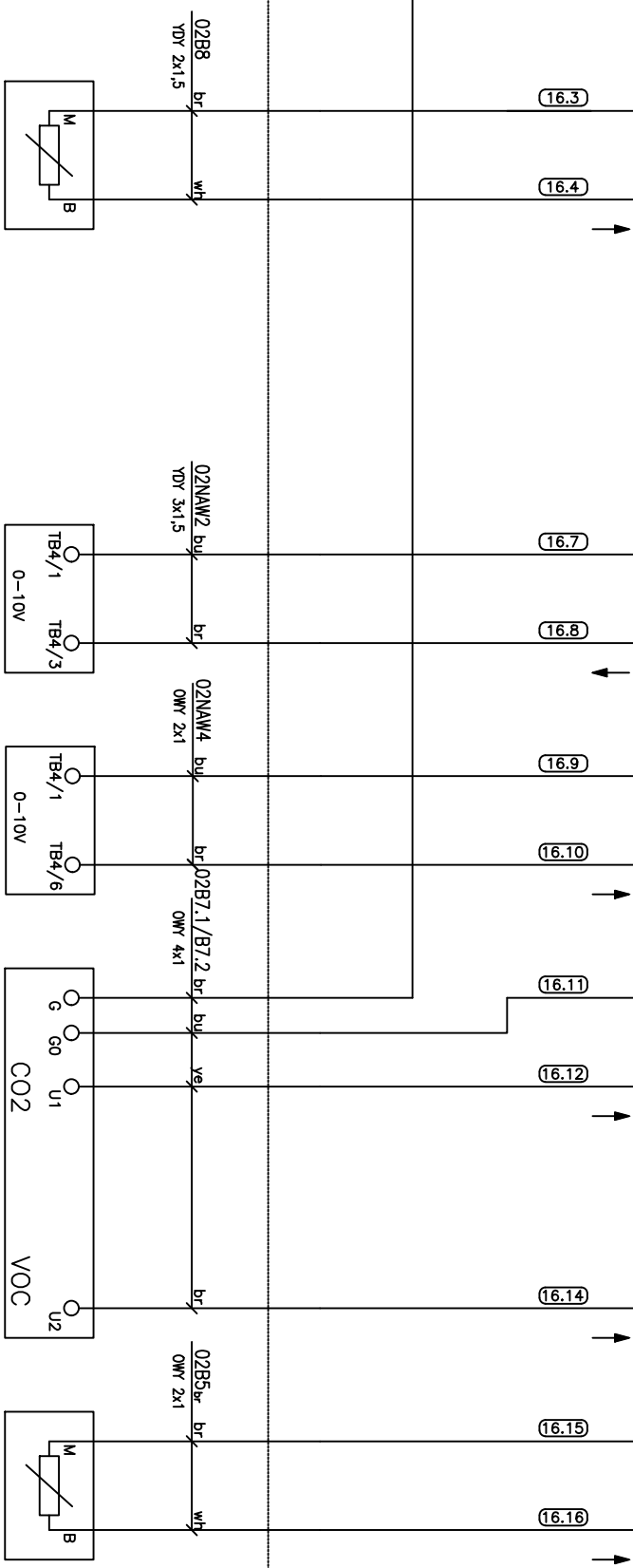
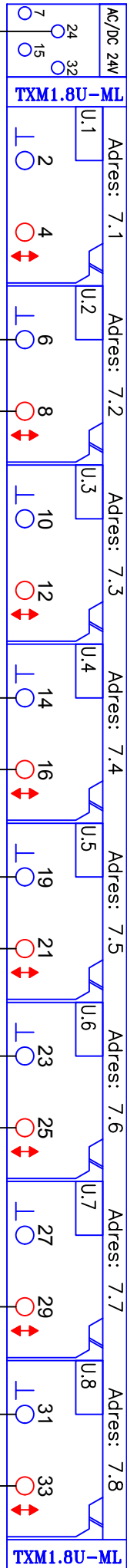
Zmiany:															
Projektował:	K.Rytel			05-400 Otwick ul. 3 Maja 7/4 e-mail: rytel@rwma.com tel: +48315921235		03-821 Warszawa ul. Zupnicka 11	Zamawiający:	TEATR NARODOWY	Projekt:	Teatr Narodowy modernizacja podcentrali N3UC	Nazwa rys:	Wyjście dwanastowe instalacja N2-W2; N3-W3; N4	Rozdziałnica:	N3UC	
Sprawdził:	D.Duplicki														
Data:	02.03.19														
The reproduction, distribution and utilization of this document as well as the communication of its contents to others without explicit authorization is prohibited. Offenders will be held liable for the payment of damages.															
Kopiowanie, dystrybucja, wykorzystanie i rozpowszechnianie zawartości tego dokumentu bez zgody autora jest zabronione. Kto postępuje wbrew temu będzie zobowiązany do zapłaty odszkodowania.															
Faza projektu:											Projekt wykonawczy	Art.:	15/37		

1	2	3	4	5	6	7	8	9	10	11	12	13	14	15	16	17	18	19	20
---	---	---	---	---	---	---	---	---	----	----	----	----	----	----	----	----	----	----	----

STARE MODUŁY PTM1 PRZED WYMIANĄ WRAZ Z ADRESAMI WEJŚĆ/WYJŚĆ DO PRZEPIĘCIA NA NOWE MODUŁY TXM

TXM1.8U-ML (UI)	TXM1.8U-ML (UI)	TXM1.8U-ML (UI)	TXM1.8U-ML (UI)	TXM1.8U-ML (UI)	TXM1.8U-ML (UI)	TXM1.8U-ML (UI)	TXM1.8U-ML (UI)	TXM1.8U-ML (UI)	TXM1.8U-ML (UI)	TXM1.8U-ML (UI)	TXM1.8U-ML (UI)	TXM1.8U-ML (UI)	TXM1.8U-ML (UI)	TXM1.8U-ML (UI)	TXM1.8U-ML (UI)	TXM1.8U-ML (UI)	TXM1.8U-ML (UI)	TXM1.8U-ML (UI)	TXM1.8U-ML (UI)
Adres: 43	Adres: 43,2	Adres: 43,4	Adres: 44	Adres: 44,5	Adres: 45	Adres: 45,6	Adres: 45,7	Adres: 45,8	Adres: 45,9	Adres: 46	Adres: 46,1	Adres: 46,2	Adres: 46,3	Adres: 46,4	Adres: 46,5	Adres: 46,6	Adres: 46,7	Adres: 46,8	Adres: 46,9

8C7 WTYK ADRESOWY 7



- REZERWA** - 02B8: Odzysk energii, Temperatura glikolu, centrala N2-W2, QAE2120
- REZERWA** - PK2: Wysterowanie nowilicza PK2, centrala N2-W2
- REZERWA** - PK2: Sygnal zwrotny wysterowanie nowilicza PK2, centrala N2-W2
- 02B7.1/B7.2**: Jakość powietrza wywietrzonego - sceno, centrala N2-W2, QPM2102
- 02B5**: Odzysk energii, Temperatura powietrza wyfotowanego, centrala N2-W2, QAM2120

Zmiany:

Projektował: K.Rytel

Sprawił: D.Duplicki

Data: 02.03.19

Zamawiający: TEATR NARODOWY

Projekt: Teatr Narodowy modernizacja podcentrali N3UC

Nazwa rys: Wejścia/wyjścia uniwersalne instalacja N2-W2

Rozdziałnica: N3UC

Nr rys: RW-TN-19-002

Atk: 16/37

05-400 Otwick
ul. 3 Maja 7/4
e-mail: rytel@gnm.pl
tel: +48312921235

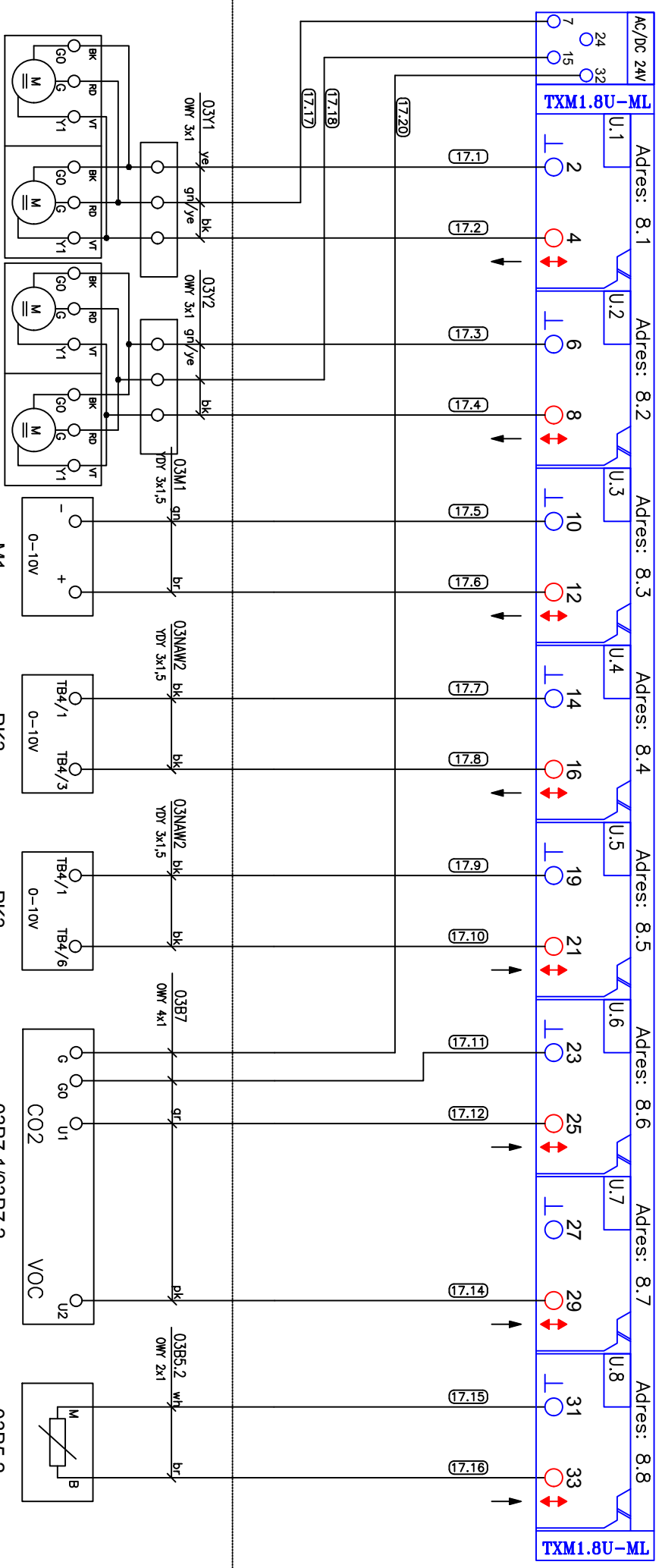
03-821 Warszawa
ul. Złotnicza 11

00-077 Warszawa
Pl. Teatralny 3

The reproduction, distribution and utilization of this document as well as the communication of its contents to others without explicit authorization is prohibited. Offenders will be held liable for the payment of damages. Kopiowanie, dystrybucja, wykorzystanie i rozpowszechnianie zawartości tego dokumentu bez zgody autora jest zabronione. Kto postępuje wbrew temu będzie zobowiązany do zapłaty odszkodowania.

1	2	3	4	5	6	7	8	9	10	11	12	13	14	15	16	17	18	19	20
STARE MODUŁY PTM1 PRZED WYMIANĄ WRAZ Z ADRESAMI WEJŚĆ/WYJŚĆ DO PRZEPIĘCIA NA NOWE MODUŁY TXM																			
TXM1.8U-ML (UI)		TXM1.8U-ML (UI)		TXM1.8U-ML (UI)		TXM1.8U-ML (UI)		TXM1.8U-ML (UI)		TXM1.8U-ML (UI)		TXM1.8U-ML (UI)		TXM1.8U-ML (UI)		TXM1.8U-ML (UI)		TXM1.8U-ML (UI)	
Adres: 45		Adres: 45.1		Adres: 45		Adres: 45.2		Adres: 45		Adres: 45.3		Adres: 45		Adres: 45.4		Adres: 43		Adres: 43.8	
Adres: 44		Adres: 44.6		Adres: 44		Adres: 44.7		Adres: 43		Adres: 43.1		Adres: 44		Adres: 44.7		Adres: 43		Adres: 43.1	

8C8 WTYK ADRESOWY 8



- 03Y1.1/Y1.2 Przepustnica powietrza zewnętrznego centralka N3-W3 GCA166.1E
- 03Y2.1/Y2.2 Przepustnica powietrza wylotowego centralka N3-W3 GCA166.1E
- M1 Wysterwanie kofa odzysku centralka N3-W3
- PK3 Wysterwanie nawilżacza PK3 centralka N3-W3
- PK3 Sygnal zwrotny wysterwanie nawilżacza PK3 centralka N3-W3
- 03B7.1/03B7.2 Jakiś powietrza wylotowego centralka N3-W3 QPM2102
- 03B5.2 Odzysk energii Temperatura wylotowego powietrza wylotowego centralka N3-W3 QAM2120

Zmiany:

Projektował: K.Rytel

Sprawdził: D.Duplicki

Data: 02.03.19

Przebieg: 06-400 Otwick ul. 3 Maja 2/4 e-mail: rytel@pni.pl tel: +48512921235

Przebieg: 03-821 Warszawa ul. Zupnicka 11

Zamawiający: TEATR NARODOWY

Projekt: Teatr Narodowy modernizacja podcentrali N3UC

Nazwa rys: Wejścia/wyjścia uniwersalne instalacja N3-W3

Rozdział: N3UC

Nr rys: RW-TN-19-002

Atk: 17/37

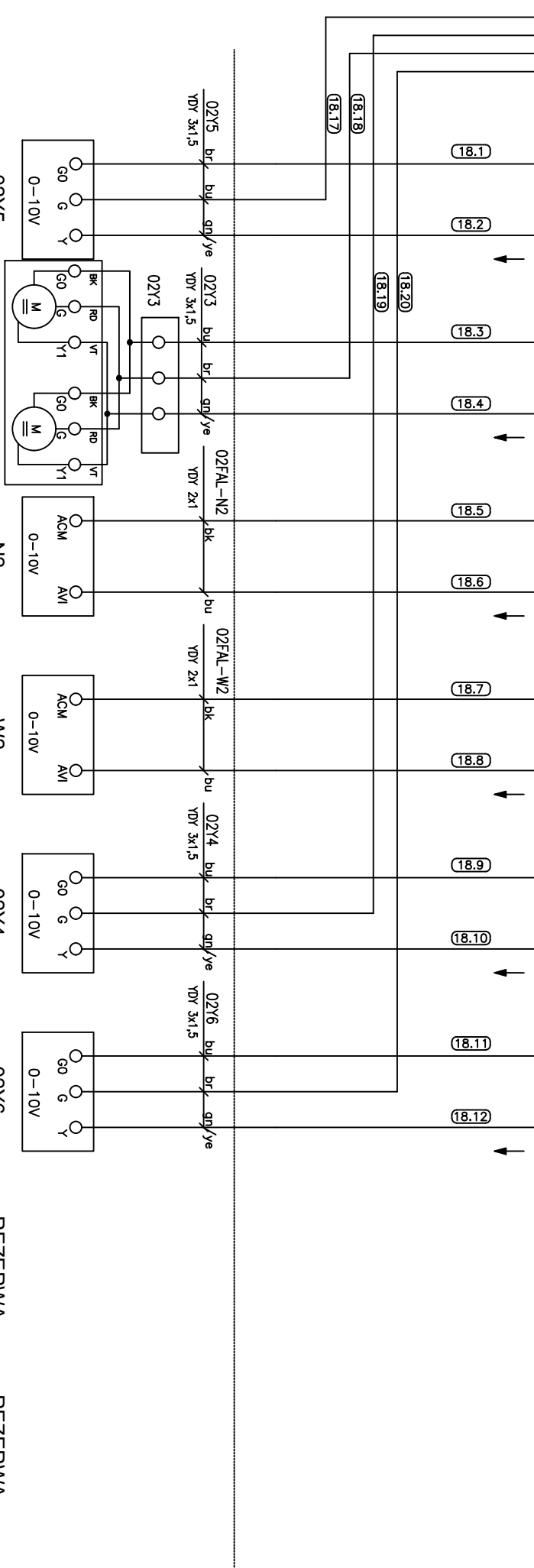
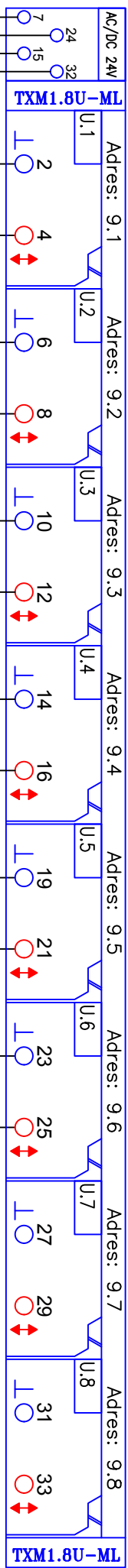
Kopiowanie, dystrybucja, wykorzystanie i rozpowszechnianie zawartości tego dokumentu bez zgody autora jest zabronione. Kto postępuje wbrew temu będzie zobowiązany do zapłaty odszkodowania.

1	2	3	4	5	6	7	8	9	10	11	12	13	14	15	16	17	18	19	20
---	---	---	---	---	---	---	---	---	----	----	----	----	----	----	----	----	----	----	----

STARE MODUŁY PTM1 PRZED WYMIANĄ WRAZ Z ADRESAMI WEJŚĆ/WYJŚĆ DO PRZEPIĘCIA NA NOWE MODUŁY TXM

PTM1.2Y10S-M(AO)	PTM1.2Y10S-M(AO)	PTM1.2Y10S-M(AO)	PTM1.2Y10S-M(AO)	PTM1.2Y10S-M(AO)	PTM1.2Y10S-M(AO)	PTM1.2Y10S-M(AO)	PTM1.2Y10S-M(AO)
Adres: 25	Adres: 25	Adres: 38	Adres: 38	Adres: 38	Adres: 26	Adres: 26	Adres: 26

8C9 WTYK ADRESOWY 9



02Y5 Zawór regulacyjny chłodu centralia N2-W2
SAX61

02Y3, 1Y/3, 2 Przepustnice powierza obiegowego centralia N2-W2
GBB166.1E

N2 Wystroikone faldownika N2 centralia N2-W2
W2 Wystroikone faldownika N2 centralia N2-W2
02Y4 Zawór regulacyjny nagrzewnicy wstpenej centralia N2-W2
SAX61

02Y6 Zawór regulacyjny nagrzewnicy wtórnej centralia N2-W2
SAX61

REZERWA REZERWA

Zmiany:		Zamawiajcy:	TEATR NARODOWY	Projekt:	Teatr Narodowy modernizacja podcentrali N3UC	Nazwa rys:	Wejścia/wyjścia uniwersalne instalacja N2-W2	Rozdzicznca:	N3UC
Projektował:	K.Rytel					Nr rys:	RW-TN-19-002		
Sprawdził:	D.Duplicki					Atk:	18/37		
Data:	02.03.19					Faza projektu:	Projekt wykonawczy		

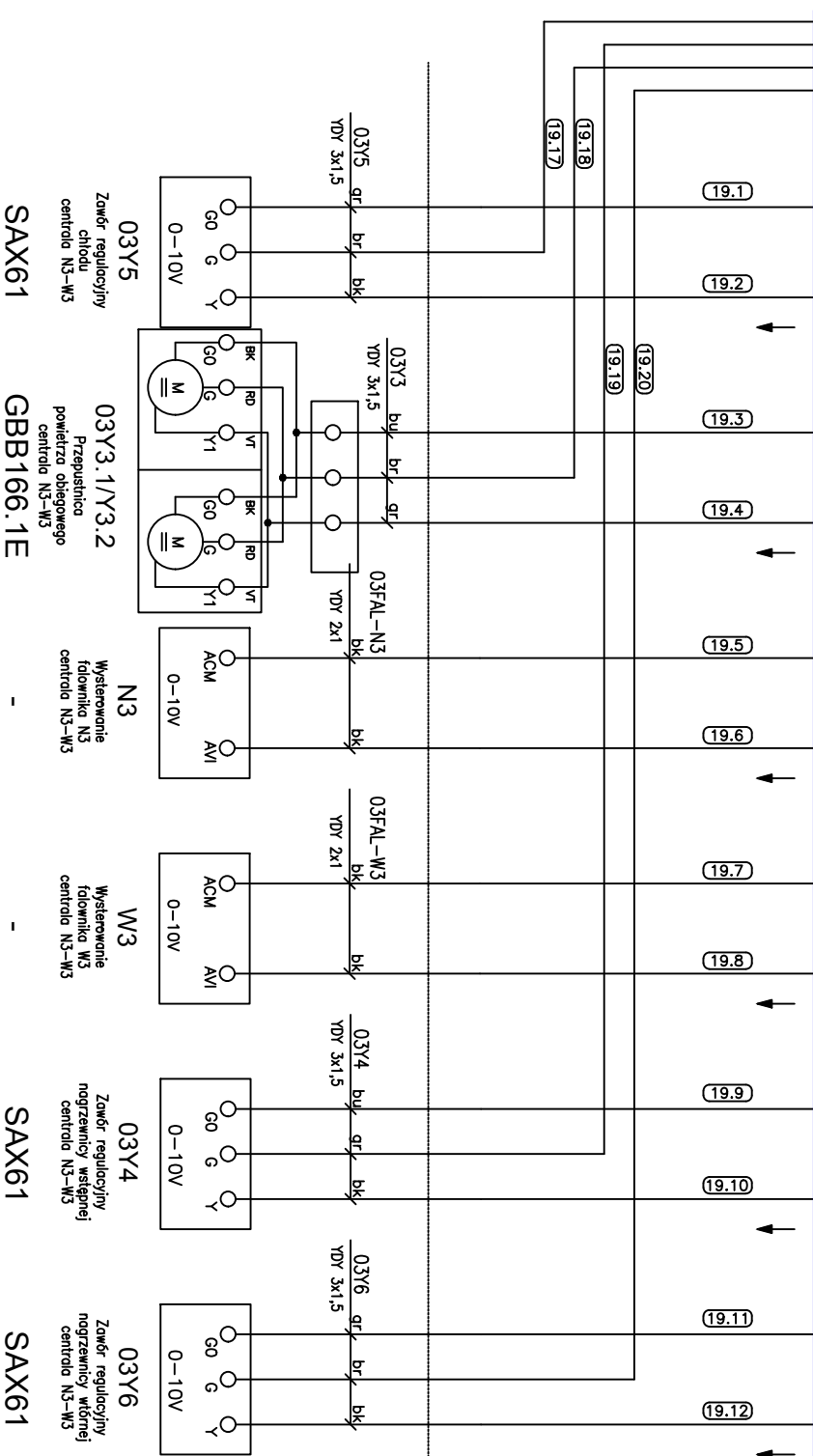
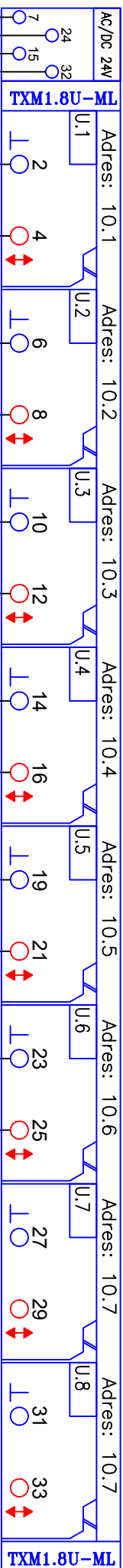
The reproduction, distribution and utilization of this document as well as the communication of its contents to others without explicit authorization is prohibited. Offenders will be held liable for the payment of damages. Kopianie, dystrybucja, wykorzystanie i rozpowszechnianie zawartości tego dokumentu bez zgody autora jest zabronione. Kto postępuje wbrew temu będzie zobowiązany do zapłaty odszkodowania.

1	2	3	4	5	6	7	8	9	10	11	12	13	14	15	16	17	18	19	20
---	---	---	---	---	---	---	---	---	----	----	----	----	----	----	----	----	----	----	----

STARE MODUŁY PTM1 PRZED WYMIANĄ WRAZ Z ADRESAMI WEJŚĆ/WYJŚĆ DO PRZEPIĘCIA NA NOWE MODUŁY TXM

PTM1.2Y10S-M(AO)	PTM1.2Y10S-M(AO)	TXM1.8U-ML (UI)	TXM1.8U-ML (UI)	PTM1.2Y10S-M(AO)	PTM1.2Y10S-M(AO)
Adres: 27	Adres: 27	Adres: 45	Adres: 45	Adres: 28	Adres: 28

8C10 WTYK ADRESOWY 10



03Y5 Zawór regulacyjny chłodu centrali N3-W3 SAX61	03Y3, 1Y/3, 2 Przepustnica powierza obiegowego centrali N3-W3 GBB166.1E	N3 Wystrojenie faliownika N3 centrali N3-W3	W3 Wystrojenie faliownika W3 centrali N3-W3	03Y4 Zawór regulacyjny ogrzewniczy wstępnej centrali N3-W3 SAX61	03Y6 Zawór regulacyjny ogrzewniczy wtórnej centrali N3-W3 SAX61	REZERWA	REZERWA
-----------------------------------------------------------------	--------------------------------------------------------------------------------------	-------------------------------------------------------	-------------------------------------------------------	-------------------------------------------------------------------------------	------------------------------------------------------------------------------	----------------	----------------

Zmiany:		Zamawiający:	TEATR NARODOWY	Projekt:	Teatr Narodowy modernizacja podcentrali N3UC	Nazwa rys:	Wejścia/wyjścia uniwersalne instalacja N3-W3	Rozdziałnica:	N3UC
Projektował:	K.Rytel					Nr rys:	RW-TN-19-002		
Sprawił:	D.Duplicki					Atk:	19/37		
Data:	02.03.19								

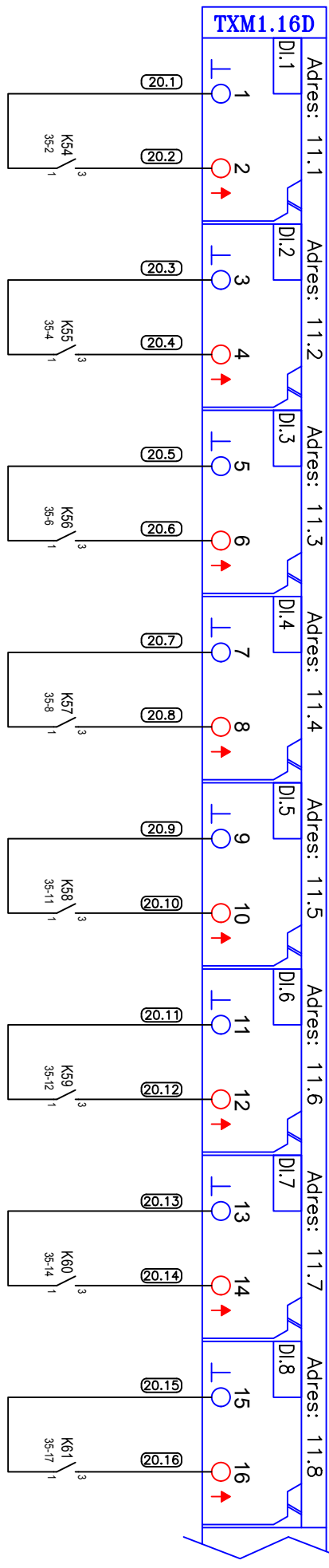
The reproduction, distribution and utilization of this document as well as the communication of its contents to others without explicit authorization is prohibited. Offenders will be held liable for the payment of damages. Kopowanie, dystrybucja, wykorzystanie i rozpowszechnianie zawartości tego dokumentu bez zgody autora jest zabronione. Kto postępuje wbrew temu będzie zobowiązany do zapłaty odszkodowania.

1	2	3	4	5	6	7	8	9	10	11	12	13	14	15	16	17	18	19	20
---	---	---	---	---	---	---	---	---	----	----	----	----	----	----	----	----	----	----	----

STARE MODUŁY PTM1 PRZED WYMIANĄ WRAZ Z ADRESAMI WEJŚĆ/WYJŚĆ DO PRZEPIĘCIA NA NOWE MODUŁY TXM

PTM1.4D20 (DI)	PTM1.4D120 (DI)	PTM1.4D20 (DI)	PTM1.4D120 (DI)	PTM1.4D20 (DI)	PTM1.4D120 (DI)	PTM1.4D20 (DI)	PTM1.4D120 (DI)	PTM1.4D20 (DI)	PTM1.4D120 (DI)	PTM1.4D20 (DI)	PTM1.4D120 (DI)	PTM1.4D20 (DI)	PTM1.4D120 (DI)	PTM1.4D20 (DI)	PTM1.4D120 (DI)	PTM1.4D20 (DI)	PTM1.4D120 (DI)	PTM1.4D20 (DI)	PTM1.4D120 (DI)	
Adres: 24	Adres: 24	Adres: 24	Adres: 24	Adres: 24	Adres: 24	Adres: 24	Adres: 24	Adres: 24	Adres: 24	Adres: 24	Adres: 24	Adres: 24	Adres: 24	Adres: 24	Adres: 24	Adres: 24	Adres: 24	Adres: 24	Adres: 24	Adres: 24

8C11 WTYK ADRESOWY 11



- RGŁA Wyłącznik zasilania sekcji I – W1
- RGŁA Wyłącznik zasilania sekcji II – W2
- RGŁA Wyłącznik zasilania sekcji III – W3
- RGŁA Sprzęgło między sekcjami S1/S2 – W4
- RGŁA Położenie I przełącznika PL
- RGŁA Położenie II przełącznika PL
- RGŁA Sprzęgło między sekcjami S2/S3 – W5
- RGŁA Wyłącznik zasilania sekcji 1 W6

Zmiany:		Zamawiający: TEATR NARODOWY		Projekt: Teatr Narodowy modernizacja podcentrali N3UC	Nazwa rys: Wejścia dwustanowe stany wyłączników w RGŁA	Rozdziałnica: N3UC
Projektował:	K.Rytel	Wyłącznik zasilania sekcji I – W1		RGŁA Wyłącznik zasilania sekcji II – W2	RGŁA Wyłącznik zasilania sekcji III – W3	Nr rys: RW-TN-19-002
Sprawił:	D.Duplicki	RGŁA Wyłącznik zasilania sekcji I – W1		RGŁA Wyłącznik zasilania sekcji II – W2	RGŁA Wyłącznik zasilania sekcji III – W3	Atk: 20/37
Data:	02.03.19	RGŁA Wyłącznik zasilania sekcji I – W1		RGŁA Wyłącznik zasilania sekcji II – W2	RGŁA Wyłącznik zasilania sekcji III – W3	

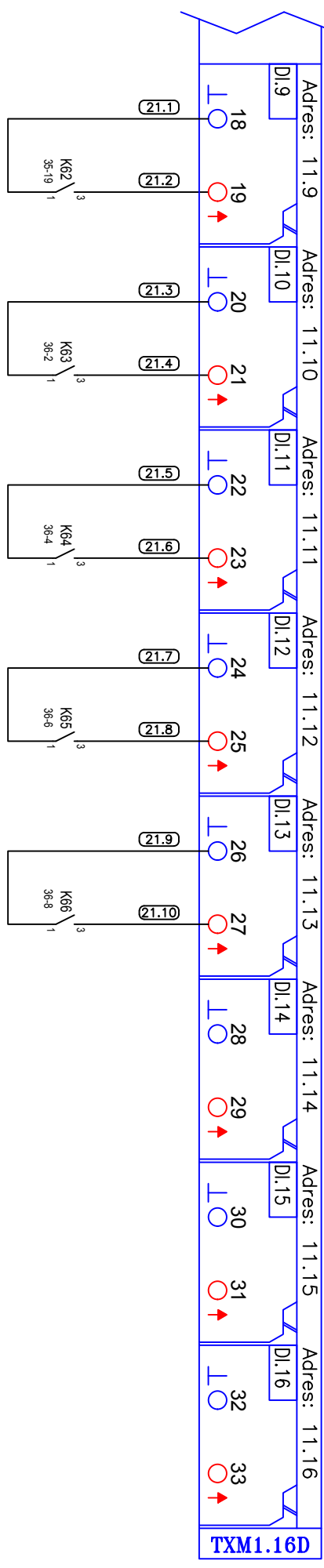
The reproduction, distribution and utilization of this document as well as the communication of its contents to others without explicit authorization is prohibited. Offenders will be held liable for the payment of damages. Kopiowanie, dystrybucja, wykorzystanie i rozpowszechnianie zawartości tego dokumentu bez zgody autora jest zabronione. Kto postępuje wbrew temu będzie zobowiązany do zapłaty odszkodowania.

1	2	3	4	5	6	7	8	9	10	11	12	13	14	15	16	17	18	19	20
---	---	---	---	---	---	---	---	---	----	----	----	----	----	----	----	----	----	----	----

STARE MODUŁY PTM1 PRZED WYMIANĄ WRAZ Z ADRESAMI WEJŚĆ/WYJŚĆ DO PRZEPIĘCIA NA NOWE MODUŁY TXM

PTM1.4D20 (DI)	PTM1.4D120 (DI)	PTM1.4D20 (DI)	PTM1.4D120 (DI)	PTM1.4D20 (DI)	PTM1.4D120 (DI)
Adres: 37	Adres: 37.1	Adres: 37.2	Adres: 37.3	Adres: 37.4	Adres: 23
					23.1

8C11 WTYK ADRESOWY 11



- RGŁA Wycznik zosiłani sekcji 4 WB
- TRAFO 1 Sygnalizacja napięcia Trafo 1
- TRAFO 2 Sygnalizacja napięcia Trafo 2
- TRAFO 3 Sygnalizacja napięcia Trafo 3
- TRAFO 4 Sygnalizacja napięcia Trafo 4
- REZERWA
- REZERWA
- REZERWA

Zmiany:		Zamawiający: TEATR NARODOWY		Nazwa rys: Wejścia dwustanowe sygnały z rozdzielni NN	Rozdzielnicza: N3UC
Projektował:	K.Rytel	Projekt: Teatr Narodowy modernizacja podcentrali N3UC		Nr rys: RW-TN-19-002	
Sprawdził:	D.Duplicki	Faza projektu: Projekt wykonawczy		Art: 21/37	
Data:	02.03.19				



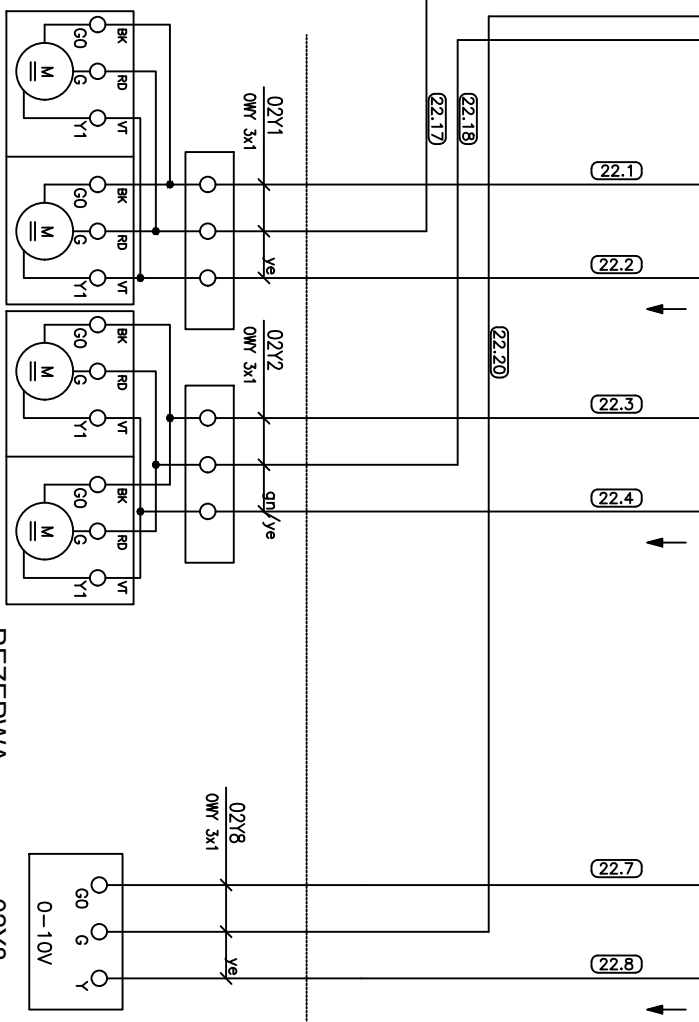
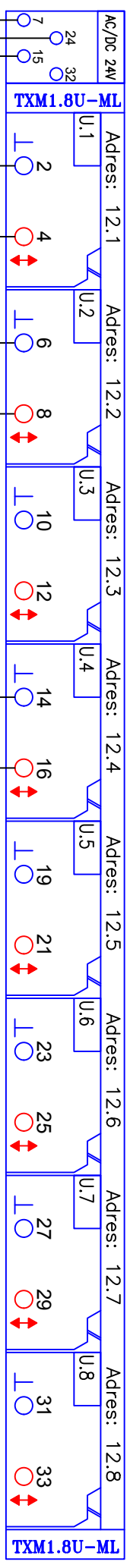
The reproduction, distribution and utilization of this document as well as the communication of its contents to others without explicit authorization is prohibited. Offenders will be held liable for the payment of damages. Kopiowanie, dystrybucja, wykorzystanie i rozpowszechnianie zawartości tego dokumentu bez zgody autora jest zabronione. Kto postępuje wbrew temu będzie zobowiązany do zapłaty odszkodowania.

1	2	3	4	5	6	7	8	9	10	11	12	13	14	15	16	17	18	19	20
---	---	---	---	---	---	---	---	---	----	----	----	----	----	----	----	----	----	----	----

STARE MODUŁY PTM1 PRZED WYMIANĄ WRAZ Z ADRESAMI WEJŚĆ/WYJŚĆ DO PRZEPIĘCIA NA NOWE MODUŁY TXM

TXM1.8U-ML (UI)	TXM1.8U-ML (UI)	TXM1.8U-ML (UI)
Adres: 44	Adres: 44	Adres: 44
TXM1.8U-ML (UI)	TXM1.8U-ML (UI)	TXM1.8U-ML (UI)
Adres: 44	Adres: 44	Adres: 44

8C12 WTYK ADRESOWY 12



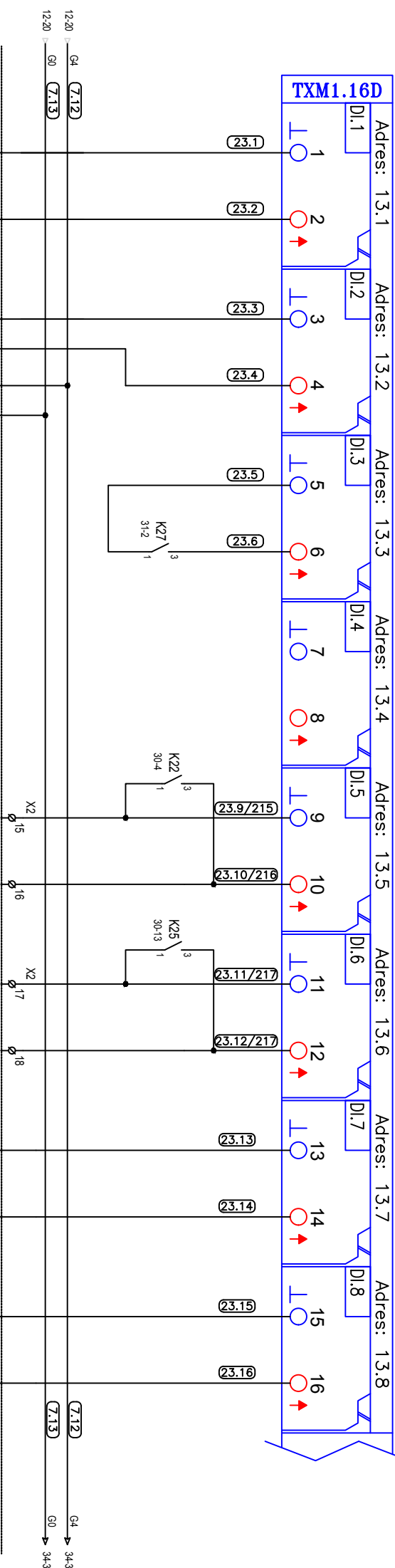
02Y1.1/Y1.2	02Y2.1/Y2.2	02Y8	REZERWA	REZERWA	REZERWA	REZERWA
Przepusznica powietrza zewnętrznego	Przepusznica powietrza wydłotowego	Zawór regulacyjny wymiennika glikolowego	-	-	-	-
GBB166.1E	GBB166.1E	SAXG1	-	-	-	-

Zmiany:																					
Projektował:	K.Rytel				Zamawiający:	TEATR NARODOWY	Projekt:	Teatr Narodowy modernizacja podcentrali N3UC	Nazwa rys:	Wejścia/wyjścia uniwersalne instalacja N2-W2	Rozdziałnica:	N3UC	Nr rys:	RW-TN-19-002	Atk:	22/37					
Sprawił:	D.Duplicki																				
Data:	02.03.19																				

The reproduction, distribution and utilization of this document as well as the communication of its contents to others without explicit authorization is prohibited. Offenders will be held liable for the payment of damages. Kopianie, dystrybucja, wykorzystanie i rozpowszechnianie zawartości tego dokumentu bez zgody autora jest zabronione. Kto postępuje wbrew temu będzie zobowiązany do zapłaty odszkodowania.

STARE MODUŁY PTM1 PRZED WYMIANĄ WRAZ Z ADRESAMI WEJŚĆ/WYJŚĆ DO PRZEPIĘCIA NA NOWE MODUŁY TXM																			
PTM1.4D20 (DI)		PTM1.4D120 (DI)		PTM1.4D20 (DI)		PTM1.4D20 (DI)		PTM1.4D20 (DI)		PTM1.4D20 (DI)		PTM1.4D20 (DI)		PTM1.4D20 (DI)		PTM1.4D20 (DI)		PTM1.4D20 (DI)	
Adres: 17		Adres: 17.1		Adres: 17		Adres: 17.2		Adres: 18		Adres: 18.1		Adres: 17		Adres: 17.3		Adres: 17		Adres: 17.4	

8C13 WTYK ADRESOWY 13



03B13.1	03B14	PN3	REZERWA	N3	W3	N3	W3
03B13.1 Filtr powietrza zamkniętego	03B14 Frost centrala N3-W3	PN3 Praca pompki ogrzewniczej wspieranej PN3 centrala N3-W3	REZERWA	N3 Awaria wentylatora N3 - termik	W3 Awaria wentylatora W3 - termik	N3 Awaria wentylatora faldownika wentylatora nawiewu N3 centrala N3-W3	W3 Awaria faldownika wentylatora nawiewu W3 centrala N3-W3
QBM81-5	QAF64	-	-	-	-	-	-

Zmiany:		Zamawiający: TEATR NARODOWY		Nazwa rys: Wejścia dwustanowe instalacja N3-W3	Rozdziałnica: N3UC
Projektował:	K.Rytel	Projekt: Teatr Narodowy modernizacja podcentrali N3UC		Nr rys: RW-TN-19-002	Art: 23/37
Sprawdził:	D.Duplicki	-		-	
Data:	02.03.19	-		-	

The reproduction, distribution and utilization of this document as well as the communication of its contents to others without explicit authorization is prohibited. Offenders will be held liable for the payment of damages. Kopiowanie, dystrybucja, wykorzystanie i rozpowszechnianie zawartości tego dokumentu bez zgody autora jest zabronione. Kto postępuje wbrew temu będzie zobowiązany do zapłaty odszkodowania.



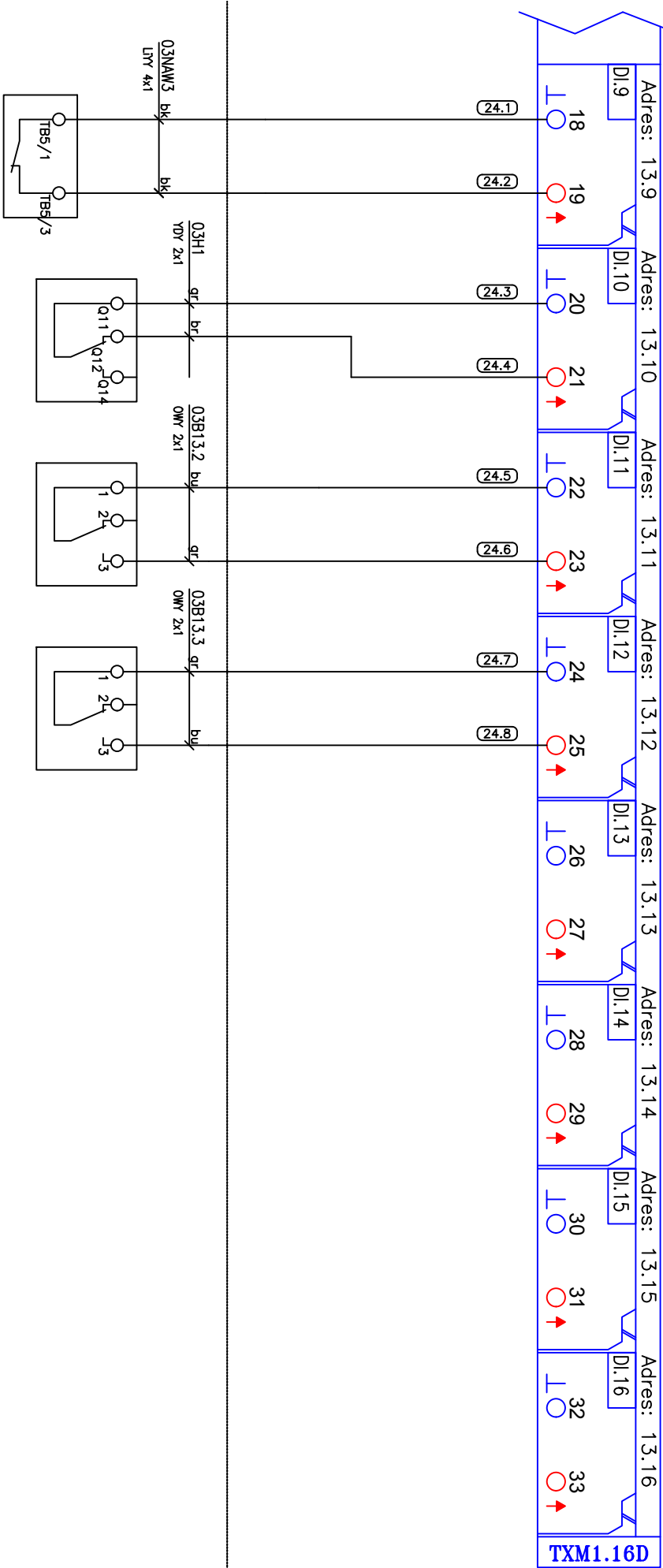
05-400 Otwick
ul. 3 Maja 7/4
e-mail: rynek@rwa.com
tel: +48315921235

03-821 Warszawa
ul. Żurbitowa 11

00-077 Warszawa
Pl. Teatralny 3

1	2	3	4	5	6	7	8	9	10	11	12	13	14	15	16	17	18	19	20
STARE MODUŁY PTM1 PRZED WYMIANĄ WRAZ Z ADRESAMI WEJŚĆ/WYJŚĆ DO PRZEPIĘCIA NA NOWE MODUŁY TXM																			
TXM1.16D (DI)	TXM1.16D (DI)	TXM1.16D (DI)	TXM1.16D (DI)	TXM1.16D (DI)	TXM1.16D (DI)	TXM1.16D (DI)	TXM1.16D (DI)	TXM1.16D (DI)	TXM1.16D (DI)	TXM1.16D (DI)	TXM1.16D (DI)	TXM1.16D (DI)	TXM1.16D (DI)	TXM1.16D (DI)	TXM1.16D (DI)	TXM1.16D (DI)	TXM1.16D (DI)	TXM1.16D (DI)	TXM1.16D (DI)
Adres: 42	Adres: 42	Adres: 42	Adres: 42	Adres: 42	Adres: 42	Adres: 42	Adres: 42	Adres: 42	Adres: 42	Adres: 42	Adres: 42	Adres: 42	Adres: 42	Adres: 42	Adres: 42	Adres: 42	Adres: 42	Adres: 42	Adres: 42

8C13 WTYK ADRESOWY 13



PK3	03H1	03B13.2	03B13.3	REZERWA	REZERWA	REZERWA	REZERWA
Awaria nowizorca PK3 centrala N3-W3	Higrosztat nawiew centrala N3-W3	Zabrudzenie filtra wymiewu centrala N3-W3	Oblodzenie kole odrysku centrala N3-W3	-	-	-	-
-	QFM81.2	QBM81-5	QBM81-5	-	-	-	-

Zmiany:		Zamawiający:	TEATR NARODOWY	Projekt:	Teatr Narodowy modernizacja podcentrali N3UC	Nazwa rys:	Wejścia dwustanowe instalacja N3-W3	Rozdziałnica:	N3UC
Projektował:	K.Rytel							Nr rys:	RW-TN-19-002
Sprawdził:	D.Duplicki							Atk:	24/37
Data:	02.03.19							Faza projektu:	Projekt wykonawczy

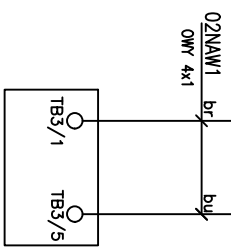
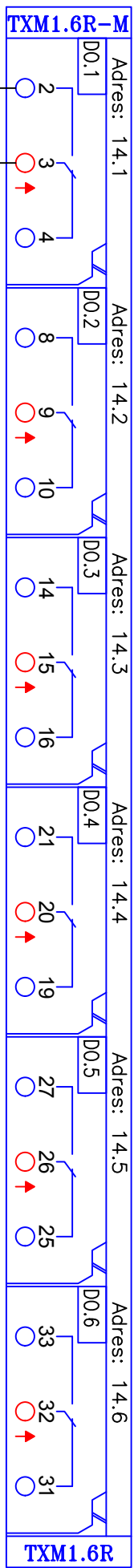
The reproduction, distribution and utilization of this document as well as the communication of its contents to others without explicit authorization is prohibited. Offenders will be held liable for the payment of damages. Kopowanie, dystrybucja, wykorzystanie i rozpowszechnianie zawartości tego dokumentu bez zgody autora jest zabronione. Kto postępuje wbrew temu będzie zobowiązany do zapłaty odszkodowania.

1	2	3	4	5	6	7	8	9	10	11	12	13	14	15	16	17	18	19	20
---	---	---	---	---	---	---	---	---	----	----	----	----	----	----	----	----	----	----	----

STARE MODUŁY PTM1 PRZED WYMIANĄ WRAZ Z ADRESAMI WEJŚĆ/WYJŚĆ DO PRZEPIĘCIA NA NOWE MODUŁY TXM

TXM1.6R-M (DO)	TXM1.6R-M (DO)
Adres: 41	Adres: 41

8C14 WTYK ADRESOWY 14



PK2

Zaliczenie
nowizacja PK2
centrale N2-W2

REZERWA

REZERWA

REZERWA

REZERWA

REZERWA

Zmiany:									
Projektował:	K.Rytel			05-400 Otwick ul. 3 Maja 7/4 e-mail: rytel@rgm.pl tel: +48312921235	03-821 Warszawa ul. Zupnicka 11	Zamawiający: TEATR NARODOWY 00-077 Warszawa Pl. Teatralny 3	Projekt: Teatr Narodowy modernizacja podcentrali N3UC	Nazwa rys: Wyjścia dwustanowe instalacja N2-W2	Rozdziałnica: N3UC
Sprawił:	D.Duplicki							Nr rys: RW-TN-19-002	Atk: 25/37
Data:	02.03.19							Faza projektu: Projekt wykonawczy	

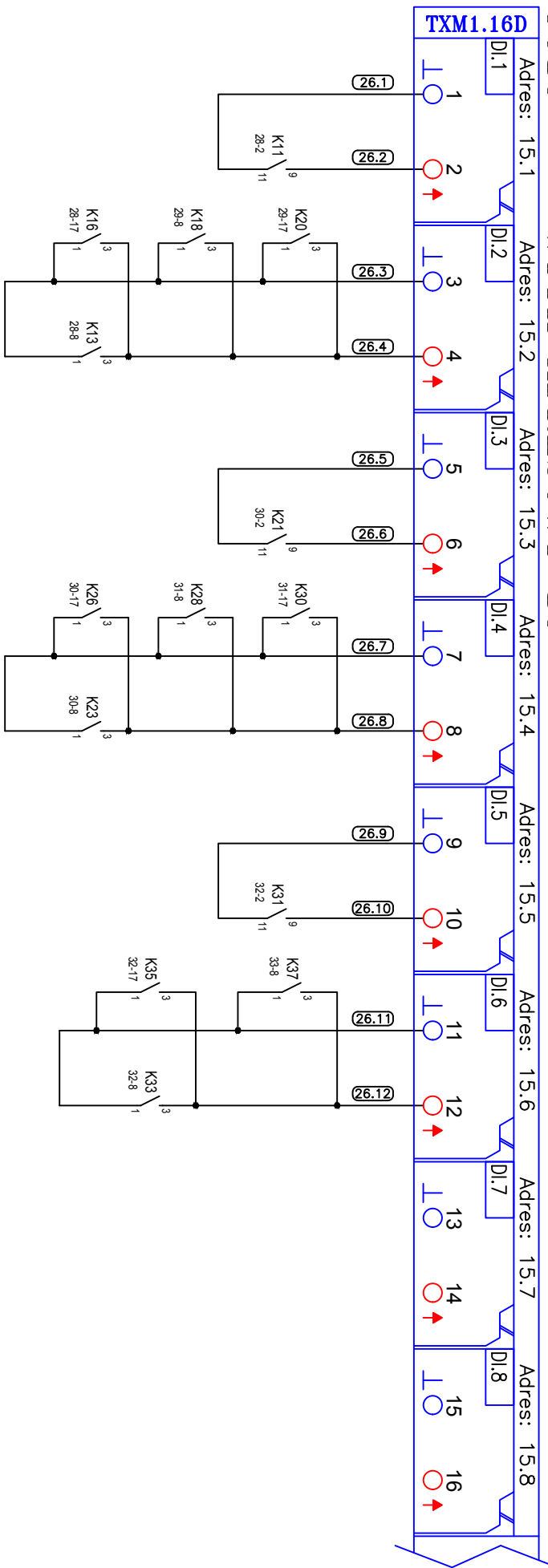
The reproduction, distribution and utilization of this document as well as the communication of its contents to others without explicit authorization is prohibited. Offenders will be held liable for the payment of damages. Kopiowanie, dystrybucja, wykorzystanie i rozpowszechnianie zawartości tego dokumentu bez zgody autora jest zabronione. Kto postępuje wbrew temu będzie zobowiązany do zapłaty odszkodowania.

1	2	3	4	5	6	7	8	9	10	11	12	13	14	15	16	17	18	19	20
---	---	---	---	---	---	---	---	---	----	----	----	----	----	----	----	----	----	----	----

STARE MODUŁY PTM1 PRZED WYMIANĄ WRAZ Z ADRESAMI WEJŚĆ/WYJŚĆ DO PRZEPIĘCIA NA NOWE MODUŁY TXM

PTM1.4D20 (DI)	PTM1.4D20 (DI)	PTM1.4D120 (DI)	PTM1.4D20 (DI)	PTM1.4D20 (DI)	PTM1.4D120 (DI)
Adres: 40	Adres: 40,1	Adres: 40	Adres: 40,3	Adres: 40	Adres: 40,2
Adres: 40,4	Adres: 39	Adres: 39,1	Adres: 39	Adres: 39,3	

8C15 WTYK ADRESOWY 15



- | | | | | | | | | | | | | | | | |
|----|-----------------------------------------|----|--------------------------------------|----|-----------------------------------------|----|--------------------------------------|----|-----------------------------------------|----|--------------------------------------|---------|---|---------|---|
| N2 | Potwierdzenie
pracy
instalacji N2 | N2 | Stworzenie lokalnej
instalacji N2 | N3 | Potwierdzenie
pracy
instalacji N3 | N3 | Stworzenie lokalnej
instalacji N3 | N4 | Potwierdzenie
pracy
instalacji N4 | N4 | Stworzenie lokalnej
instalacji N4 | REZERWA | - | REZERWA | - |
|----|-----------------------------------------|----|--------------------------------------|----|-----------------------------------------|----|--------------------------------------|----|-----------------------------------------|----|--------------------------------------|---------|---|---------|---|

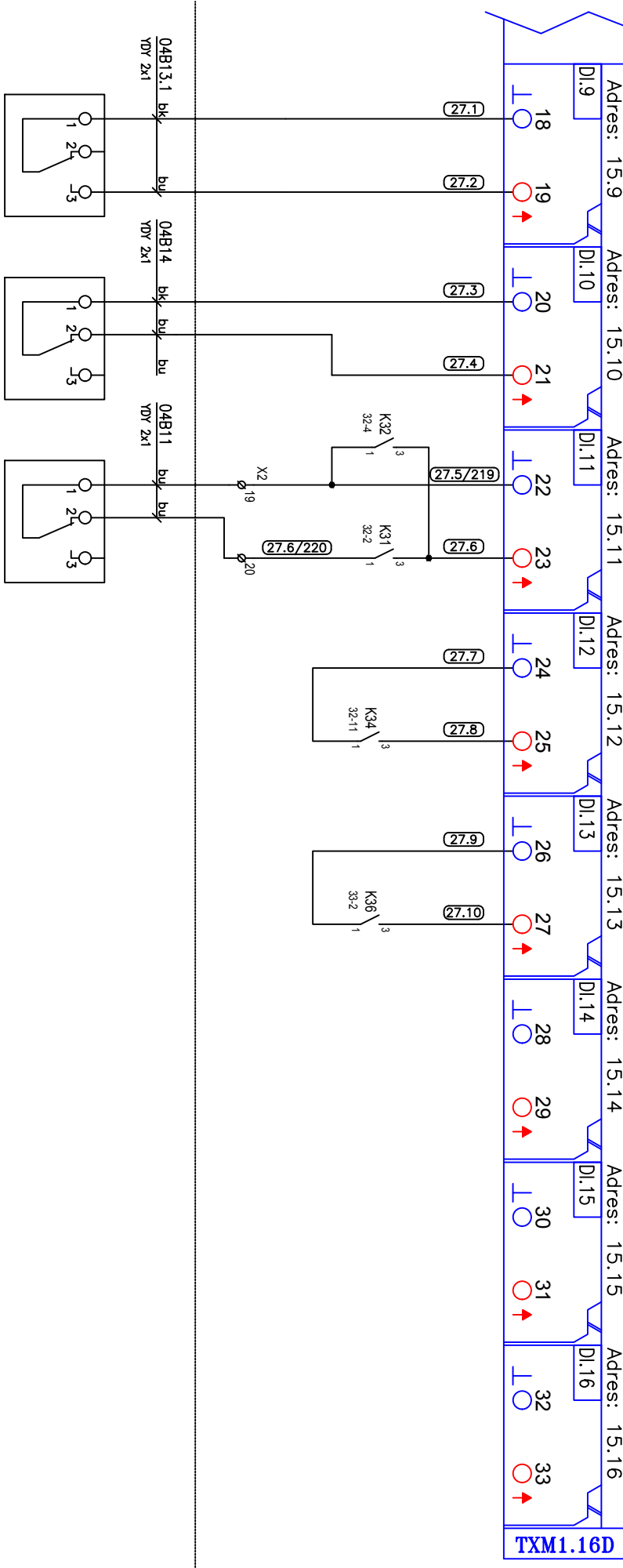
Zmiany:				SIEMENS		Zamawiający:	TEATR NARODOWY	Projekt:	Teatr Narodowy modernizacja podcentrali N3UC	Nazwa rys:	Wejścia dwanastowe instalacja N2-W2; N3-W3; N4	Rozdzielnica:	N3UC
Projektował:	K.Rytel					03-821 Warszawa ul. Żupnicka 11	00-077 Warszawa Pl. Teatralny 3			Nr rys:	RW-TN-19-002		
Sprawdził:	D.Duplicki									Faza projektu:	Projekt wykonawczy		
Data:	02.03.19									Atk:	26/37		

The reproduction, distribution and utilization of this document as well as the communication of its contents to others without explicit authorization is prohibited. Offenders will be held liable for the payment of damages. Kopiowanie, dystrybucja, wykorzystanie i rozpowszechnianie zawartości tego dokumentu bez zgody autora jest zabronione. Kto postępuje wbrew temu będzie zobowiązany do zapłaty odszkodowania.

1	2	3	4	5	6	7	8	9	10	11	12	13	14	15	16	17	18	19	20
---	---	---	---	---	---	---	---	---	----	----	----	----	----	----	----	----	----	----	----

PTM1.4D20 (DI)	PTM1.4D120 (DI)	PTM1.4D20 (DI)	PTM1.4D120 (DI)	PTM1.4D20 (DI)	PTM1.4D120 (DI)
Adres: 19	Adres: 19.1	Adres: 19	Adres: 19.2	Adres: 19	Adres: 19.3
					Adres: 19.4
					Adres: 20
					20.1

8C15 WTYK ADRESOWY 15



04B13.1	04B14	04B11	PN4	PK4	REZERWA	REZERWA	REZERWA
Filtr powietrza zewnętrzno centrali N4	Frost	Awaria wentylatora napowietrznego N4 centrali N4	Praca pompki PN4 ogrzewniczy wspieranej centrali N4	Praca pompki PK4 komory zraszania centrali N4	-	-	-
RBM23	RAK32	-	-	-	-	-	-

Zmiany:

Projektował: K.Rytel

Sprawił: D.Duplicki

Data: 02.03.19

05-400 Otwick
ul. 3 Maja 7/4
e-mail: rwd@rwa.pl
tel: +48325921235

03-821 Warszawa
ul. Żupnicka 11

Zamawiający: TEATR NARODOWY

Projekt: Teatr Narodowy modernizacja podcentrali N3UC

Nazwa rys: Wejścia dwustanowe instalacja N4

Rozdziałnica: N3UC

Nr rys: RW-TN-19-002

Atk: 27/37

The reproduction, distribution and utilization of this document as well as the communication of its contents to others without explicit authorization is prohibited. Offenders will be held liable for the payment of damages. Kopiowanie, dystrybucja, wykorzystanie i rozpowszechnianie zawartości tego dokumentu bez zgody autora jest zabronione. Kto postępuje wbrew temu będzie zobowiązany do zapłaty odszkodowania.

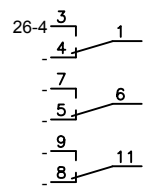
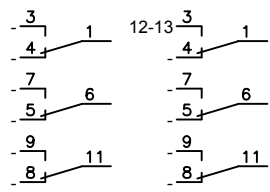
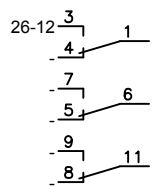
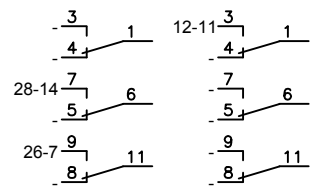
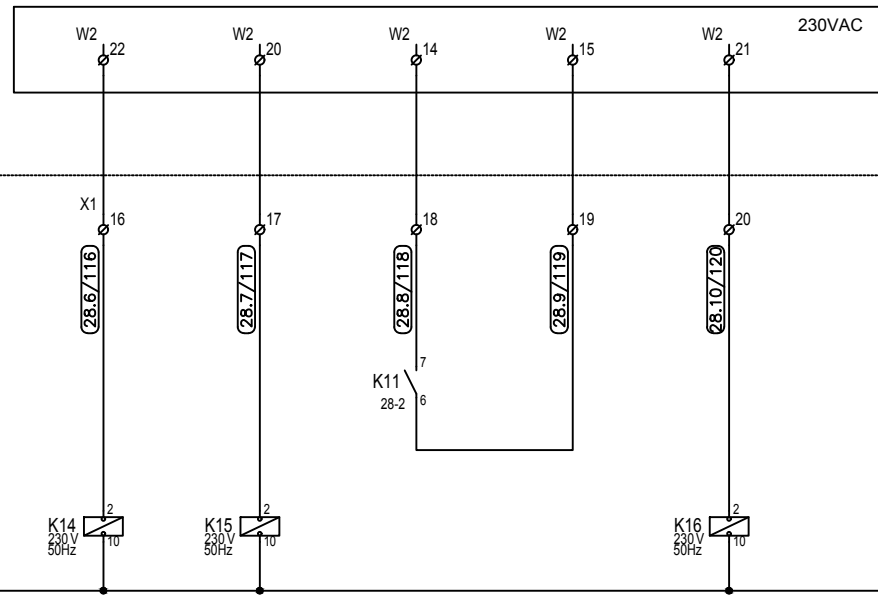
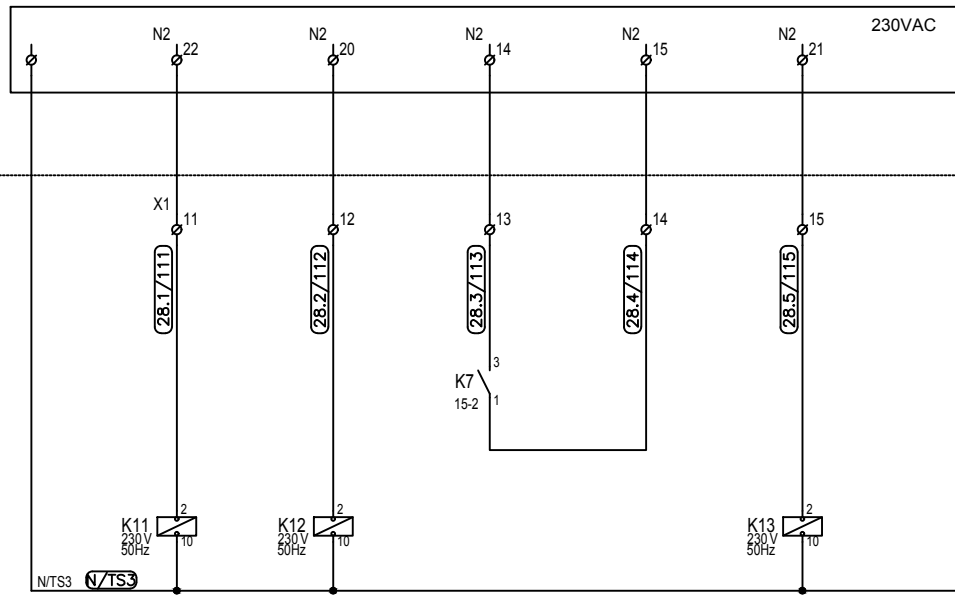
1 2 3 4 5 6 7 8 9 10 11 12 13 14 15 16 17 18 19 20

WENTYLATOR NAWIEWNY N2
PRACA AWARIA STEROWANIE LOKAL

WENTYLATOR WYWIEWNY W2
PRACA AWARIA STEROWANIE LOKAL

ROZDZIELNIA ELEKTRYCZNA TS3

ROZDZIELNIA ELEKTRYCZNA TS3



SYSTEM TN-C-S OBCE NAPIĘCIE
POŁĄCZENIA WYKONAC PRZEWODEM
ZIELONYM LgY 1

SYSTEM TN-C-S OBCE NAPIĘCIE
POŁĄCZENIA WYKONAC PRZEWODEM
ZIELONYM LgY 1

Zmiany:					Zamawiający: TEATR NARODOWY	Projekt: Teatr Narodowy modernizacja podcentrali N3UC	Nazwa rys: Sterowanie i sygnalizacja napędów instalacja N2-W2	Rozdzielnica: N3UC
Projektował:	K.Rytel				00-077 Warszawa Pl. Teatralny 3		Faza projektu: Projekt wykonawczy	Nr rys: RW-TN-19-002
Sprawdził:	D.Duplicki		05-400 Otwock ul. 3 Maja 2/4 e-mail: rytel@gmail.com tel: +48 512 921 235	03-821 Warszawa ul. Zupnicza 11				Ark: 28/37
Data:	02.03.19							

The reproduction, distribution and utilization of this document as well as the communication of it's contents to others without explicit authorization is prohibited. Offenders will be held liable for the payment of damages. Kopiowanie, dystrybucja, wykorzystanie i rozpowszechnianie zawartości tego dokumentu bez zgody autora jest zabronione. Kto postępuje wbrew temu będzie zobowiązany do zapłaty odszkodowania.

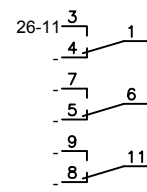
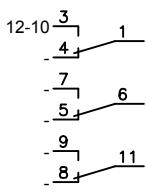
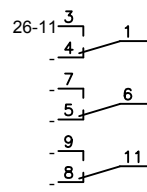
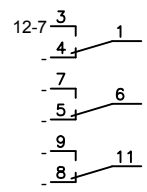
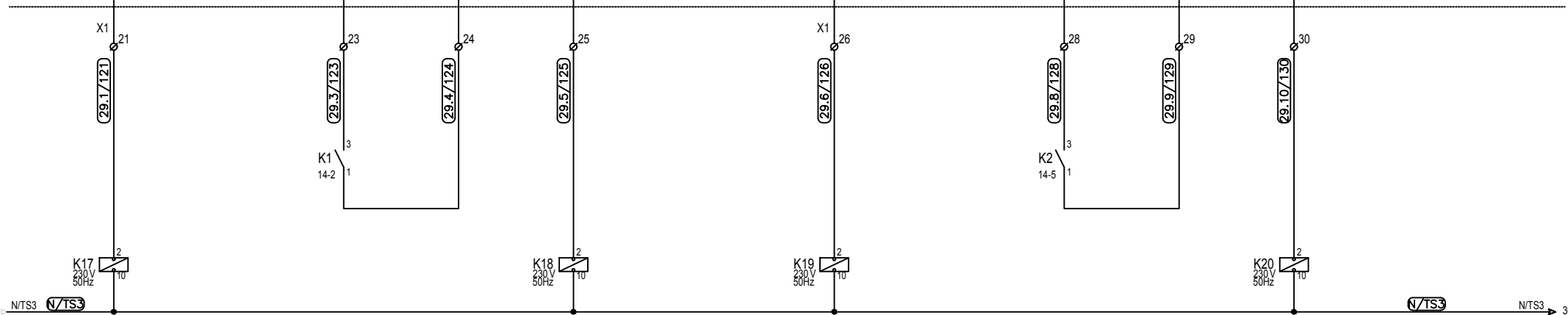
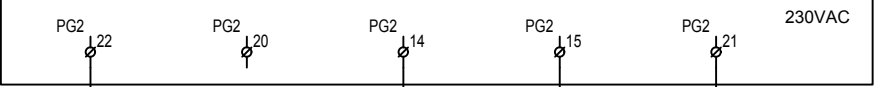
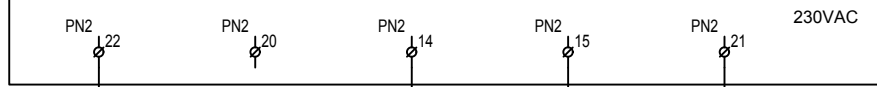
1	2	3	4	5	6	7	8	9	10	11	12	13	14	15	16	17	18	19	20
---	---	---	---	---	---	---	---	---	----	----	----	----	----	----	----	----	----	----	----

POMPKA NAGRZEWNICY WSTĘPNEJ PN2
PRACA STEROWANIE LOKAL

POMPA ODZYSKU PG2
PRACA STEROWANIE LOKAL

ROZDZIELNIA ELEKTRYCZNA TS3

ROZDZIELNIA ELEKTRYCZNA TS3



SYSTEM TN-C-S OBCE NAPIĘCIE
POŁĄCZENIA WYKONAC PRZEWODEM
ZIELONYM LgY 1

SYSTEM TN-C-S OBCE NAPIĘCIE
POŁĄCZENIA WYKONAC PRZEWODEM
ZIELONYM LgY 1

Zmiany:					Zamawiający: TEATR NARODOWY	Projekt: Teatr Narodowy modernizacja podcentrali N3UC	Nazwa rys: Sterowanie i sygnalizacja napędów instalacja N2-W2	Rozdzielnica: N3UC
Projektował:	K.Rytel				00-077 Warszawa Pl. Teatralny 3			Nr rys: RW-TN-19-002
Sprawdził:	D.Duplicki		05-400 Otwock ul. 3 Maja 2/4 e-mail: rytel@gmail.com tel: +48 512 921 235	03-821 Warszawa ul. Zupnicza 11				Ark: 29/37
Data:	02.03.19						Faza projektu: Projekt wykonawczy	

The reproduction, distribution and utilization of this document as well as the communication of it's contents to others without explicit authorization is prohibited. Offenders will be held liable for the payment of damages. Kopiowanie, dystrybucja, wykorzystanie i rozpowszechnianie zawartości tego dokumentu bez zgody autora jest zabronione. Kto postępuje wbrew temu będzie zobowiązany do zapłaty odszkodowania.

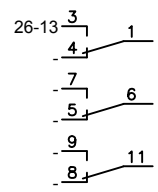
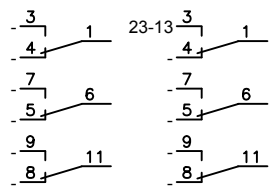
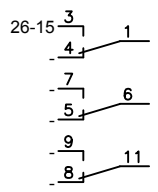
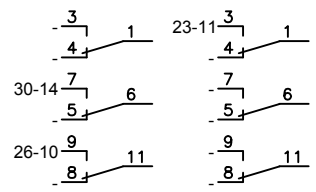
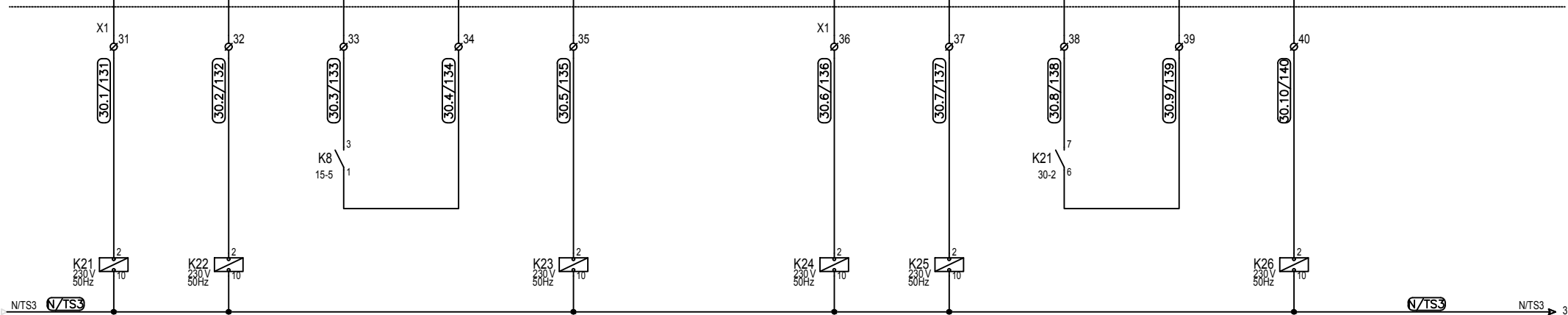
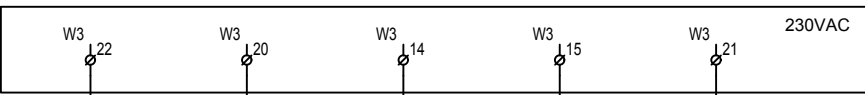
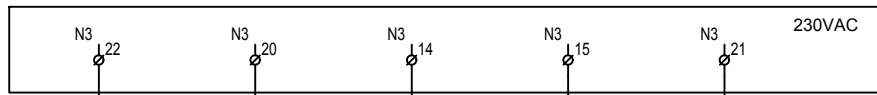
1 2 3 4 5 6 7 8 9 10 11 12 13 14 15 16 17 18 19 20

WENTYLATOR NAWIEWNY N3
PRACA AWARIA STEROWANIE LOKAL

WENTYLATOR WYWIEWNY W3
PRACA AWARIA STEROWANIE LOKAL

ROZDZIELNIA ELEKTRYCZNA TS3

ROZDZIELNIA ELEKTRYCZNA TS3



SYSTEM TN-C-S OBCE NAPIĘCIE
POŁĄCZENIA WYKONAC PRZEWODEM
ZIELONYM LgY 1

SYSTEM TN-C-S OBCE NAPIĘCIE
POŁĄCZENIA WYKONAC PRZEWODEM
ZIELONYM LgY 1

Zmiany:																							
Projektował:	K.Rytel																						
Sprawdził:	D.Duplicki																						
Data:	02.03.19																						
 05-400 Otwock ul. 3 Maja 2/4 e-mail: rytel@gmail.com tel: +48 512 921 235				 03-821 Warszawa ul. Zupnicza 11				Zamawiający: TEATR NARODOWY 00-077 Warszawa Pl. Teatralny 3				Projekt: Teatr Narodowy modernizacja podcentrali N3UC				Nazwa rys: Sterowanie i sygnalizacja napędów instalacja N3-W3				Rozdzielnica: N3UC			
Faza projektu: Projekt wykonawczy																Ark: 30/37							

The reproduction, distribution and utilization of this document as well as the communication of it's contents to others without explicit authorization is prohibited. Offenders will be held liable for the payment of damages. Kopiowanie, dystrybucja, wykorzystanie i rozpowszechnianie zawartości tego dokumentu bez zgody autora jest zabronione. Kto postępuje wbrew temu będzie zobowiązany do zapłaty odszkodowania.

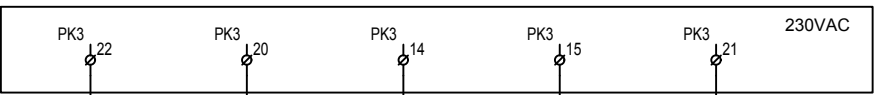
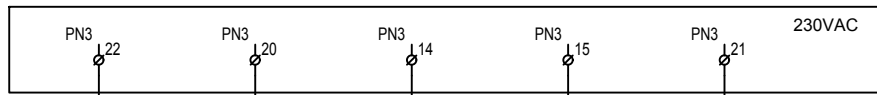
1	2	3	4	5	6	7	8	9	10	11	12	13	14	15	16	17	18	19	20
---	---	---	---	---	---	---	---	---	----	----	----	----	----	----	----	----	----	----	----

POMPA NAGRZEWNICY WSTĘPNEJ PN3
PRACA STEROWANIE LOKAL

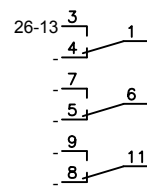
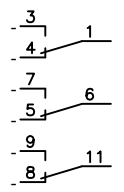
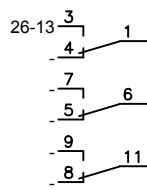
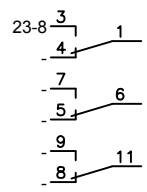
NAWILŻACZ PK3
PRACA STEROWANIE LOKAL

ROZDZIELNIA ELEKTRYCZNA TS3

ROZDZIELNIA ELEKTRYCZNA TS3



30-20 N/TS3 N/TS3 32-1 N/TS3 N/TS3



SYSTEM TN-C-S OBCE NAPIĘCIE
POŁĄCZENIA WYKONAC PRZEWODEM
ZIELONYM LgY 1

SYSTEM TN-C-S OBCE NAPIĘCIE
POŁĄCZENIA WYKONAC PRZEWODEM
ZIELONYM LgY 1

Zmiany:					Zamawiający: TEATR NARODOWY	Projekt: Teatr Narodowy modernizacja podcentrali N3UC	Nazwa rys: Sterowanie i sygnalizacja napędów instalacja N3-W3	Rozdzielnica: N3UC
Projektował:	K.Rytel				00-077 Warszawa Pl. Teatralny 3			Nr rys: RW-TN-19-002
Sprawdził:	D.Duplicki		05-400 Otwock ul. 3 Maja 2/4 e-mail: rytel@gmail.com tel: +48 512 921 235	03-821 Warszawa ul. Zupnicza 11				
Data:	02.03.19						Faza projektu: Projekt wykonawczy	Ark: 31/37

The reproduction, distribution and utilization of this document as well as the communication of it's contents to others without explicit authorization is prohibited. Offenders will be held liable for the payment of damages. Kopiowanie, dystrybucja, wykorzystanie i rozpowszechnianie zawartości tego dokumentu bez zgody autora jest zabronione. Kto postępuje wbrew temu będzie zobowiązany do zapłaty odszkodowania.

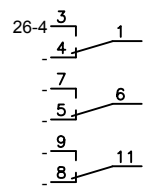
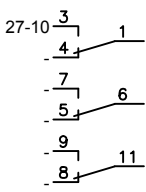
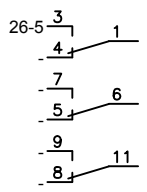
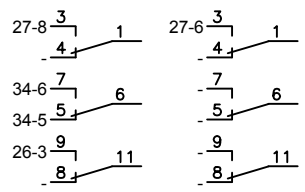
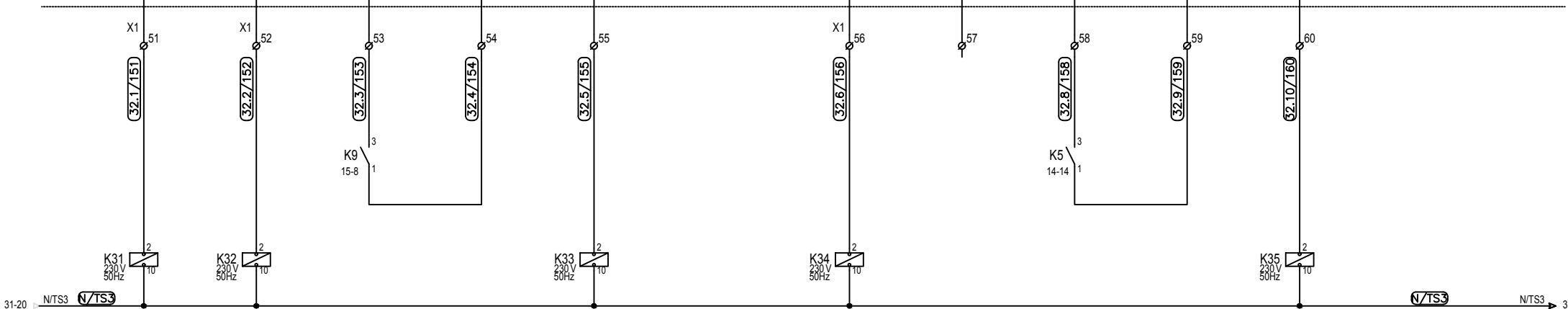
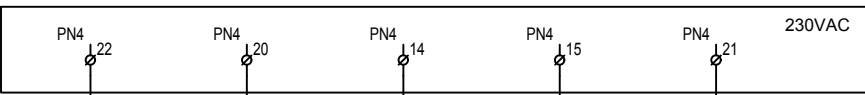
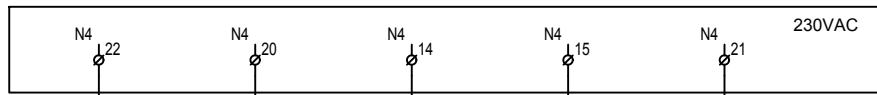
1	2	3	4	5	6	7	8	9	10	11	12	13	14	15	16	17	18	19	20
---	---	---	---	---	---	---	---	---	----	----	----	----	----	----	----	----	----	----	----

WENTYLATOR NAWIEWNY N4
PRACA AWARIA STEROWANIE LOKAL

POMPA NAGRZEWNICY WSTĘPNEJ PN4
PRACA STEROWANIE LOKAL

ROZDZIELNIA ELEKTRYCZNA TS3

ROZDZIELNIA ELEKTRYCZNA TS3



SYSTEM TN-C-S OBCE NAPIĘCIE
POŁĄCZENIA WYKONAC PRZEWODEM
ZIELONYM LgY 1

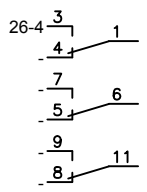
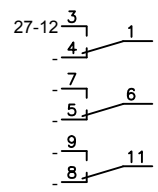
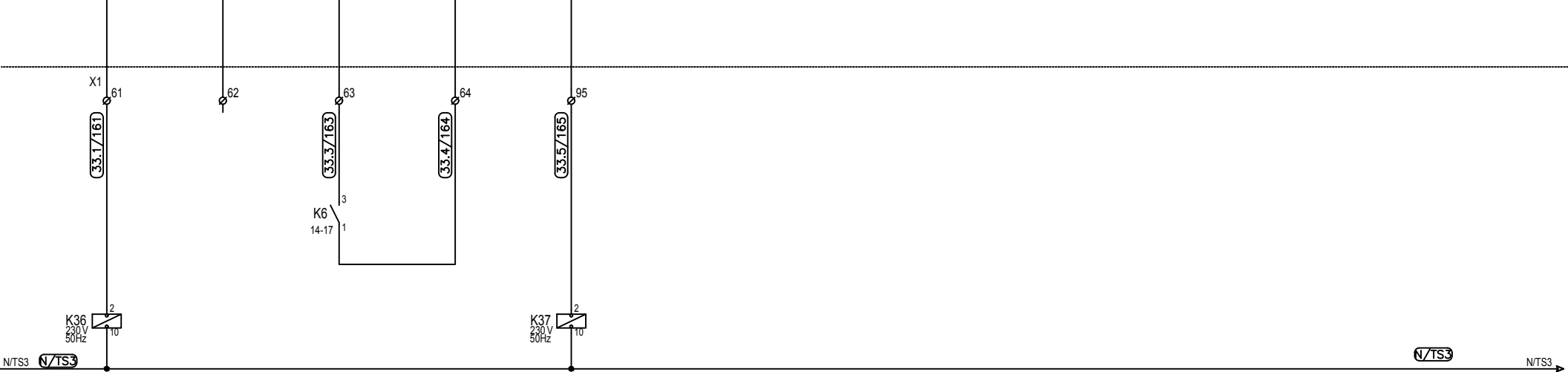
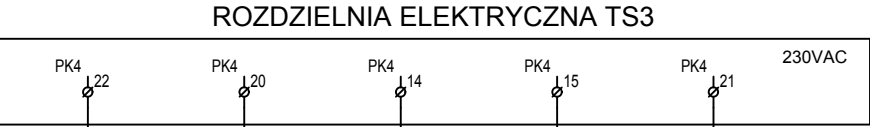
SYSTEM TN-C-S OBCE NAPIĘCIE
POŁĄCZENIA WYKONAC PRZEWODEM
ZIELONYM LgY 1

Zmiany:				Zamawiający: TEATR NARODOWY	Projekt: Teatr Narodowy modernizacja podcentrali N3UC	Nazwa rys: Sterowanie i sygnalizacja napędów instalacja N4	Rozdzielnica: N3UC
Projektował:	K.Rytel			00-077 Warszawa Pl. Teatralny 3			Nr rys: RW-TN-19-002
Sprawdził:	D.Duplicki			03-821 Warszawa ul. Zupnicza 11		Faza projektu: Projekt wykonawczy	Ark: 32/37
Data:	02.03.19		05-400 Otwock ul. 3 Maja 2/4 e-mail: rytel@gmail.com tel: +48 512 921 235				

The reproduction, distribution and utilization of this document as well as the communication of its contents to others without explicit authorization is prohibited. Offenders will be held liable for the payment of damages. Kopiowanie, dystrybucja, wykorzystanie i rozpowszechnianie zawartości tego dokumentu bez zgody autora jest zabronione. Kto postępuje wbrew temu będzie zobowiązany do zapłaty odszkodowania.

1 2 3 4 5 6 7 8 9 10 11 12 13 14 15 16 17 18 19 20

POMPA KOMORY ZRASZANIA PK4
PRACA STEROWANIE LOKAL



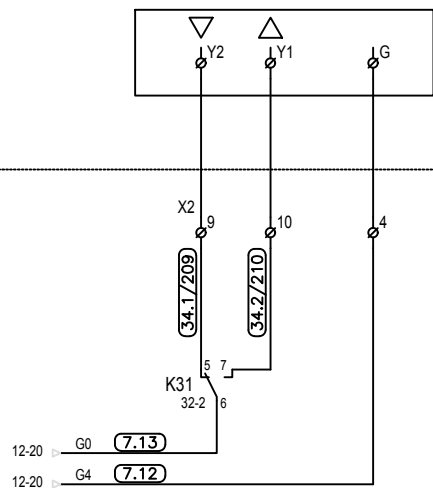
SYSTEM TN-C-S OBCE NAPIĘCIE
POŁĄCZENIA WYKONAC PRZEWODEM
ZIELONYM LgY 1

SYSTEM TN-C-S OBCE NAPIĘCIE
POŁĄCZENIA WYKONAC PRZEWODEM
ZIELONYM LgY 1

Zmiany:					Zamawiający: TEATR NARODOWY	Projekt: Teatr Narodowy modernizacja podcentrali N3UC	Nazwa rys: Sterowanie i sygnalizacja napędów instalacja N4	Rozdzielnica: N3UC
Projektował:	K.Rytel	<i>Handwritten signature</i>	RWA 05-400 Otwock ul. 3 Maja 2/4 e-mail: rytel@gmail.com tel: +48 512 921 235	SIEMENS 03-821 Warszawa ul. Zupnicza 11	00-077 Warszawa Pl. Teatralny 3			Nr rys: RW-TN-19-002
Sprawdził:	D.Duplicki	<i>Handwritten signature</i>					Faza projektu: Projekt wykonawczy	Ark: 33/37
Data:	02.03.19							

The reproduction, distribution and utilization of this document as well as the communication of it's contents to others without expicid authorization is prohibited. Offenders will be held liable for the payment of damages. Kopiowanie, dystrybucja, wykorzystanie i rozpowszechnianie zawartości tego dokumentu bez zgody autora jest zabronione. Kto postępuje wbrew temu będzie zobowiązany do zapłaty odszkodowania.

**SIŁOWNIK PRZEPUSTNICY POWIETRZA ZEWNĘTRZNEGO
04Y1**

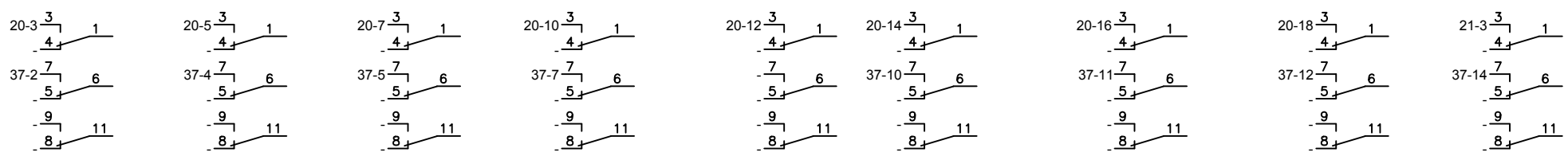
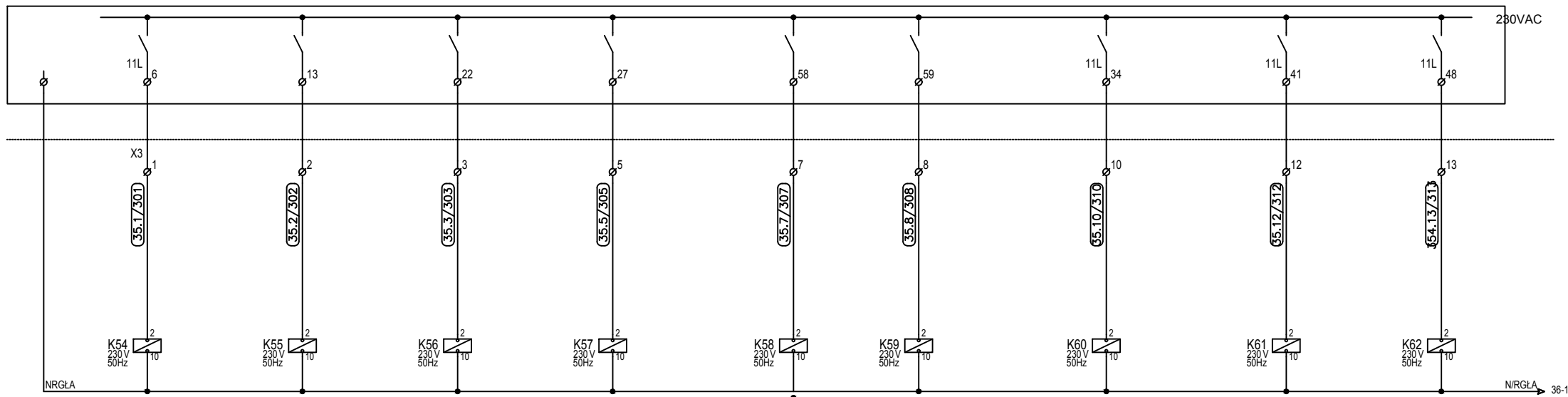


Zmiany:						Zamawiający: TEATR NARODOWY	Projekt: Teatr Narodowy modernizacja podcentrali N3UC	Nazwa rys: Sterowanie przepustnicą powietrza zewnętrznego N4	Rozdzielnica: N3UC
Projektował:	K.Rytel								Nr rys: RW-TN-19-002
Sprawdził:	D.Duplicki		05-400 Otwock ul. 3 Maja 2/4 e-mail: rytel@gmail.com tel: +48 512 921 235	03-821 Warszawa ul. Zupnicza 11		00-077 Warszawa Pl. Teatralny 3		Faza projektu: Projekt wykonawczy	Ark: 34/37
Data:	02.03.19								

1	2	3	4	5	6	7	8	9	10	11	12	13	14	15	16	17	18	19	20
---	---	---	---	---	---	---	---	---	----	----	----	----	----	----	----	----	----	----	----

ROZDZIELNIA ELEKTRYCZNA RGŁA SYGNALIZACJA POŁOŻENIA

WYŁĄCZNIK ZASILANIA SEKCJI 1 W1	WYŁĄCZNIK ZASILANIA SEKCJI 2 W2	WYŁĄCZNIK ZASILANIA SEKCJI 3 W3	SPRZĘGŁO MIĘDZY SEKCJAMI S1/S2 W4	PRZEŁĄCZNIK C"8" POLE 8 SEKCJA 2 POŁOŻENIE I II	SPRZĘGŁO MIĘDZY SEKCJAMI S2/S3 W5	WYŁĄCZNIK ZASILANIA SEKCJI 1 W6	WYŁĄCZNIK ZASILANIA SEKCJI 4 W8
---------------------------------	---------------------------------	---------------------------------	-----------------------------------	-------------------------------------------------	-----------------------------------	---------------------------------	---------------------------------



SYSTEM TN-C-S OBCE NAPIĘCIE
POŁĄCZENIA WYKONAC PRZEWODEM
ZIELONYM LgY 1

SYSTEM TN-C-S OBCE NAPIĘCIE
POŁĄCZENIA WYKONAC PRZEWODEM
ZIELONYM LgY 1

Zmiany:				Zamawiający: TEATR NARODOWY	Projekt: Teatr Narodowy modernizacja podcentrali N3UC	Nazwa rys: Sygnalizacja rozdzielni elektrycznej	Rozdzielnica: N3UC
Projektował:	K.Rytel						Nr rys: RW-TN-19-002
Sprawdził:	D.Duplicki		05-400 Otwock ul. 3 Maja 2/4 e-mail: rytel@gmail.com tel: +48 512 921 235	00-077 Warszawa Pl. Teatralny 3		Faza projektu: Projekt wykonawczy	Ark: 35/37
Data:	02.03.19		03-821 Warszawa ul. Zupnicza 11				

The reproduction, distribution and utilization of this document as well as the communication of it's contents to others without explicit authorization is prohibited. Offenders will be held liable for the payment of damages. Kopiowanie, dystrybucja, wykorzystanie i rozpowszechnianie zawartości tego dokumentu bez zgody autora jest zabronione. Kto postępuje wbrew temu będzie zobowiązany do zapłaty odszkodowania.

1 2 3 4 5 6 7 8 9 10 11 12 13 14 15 16 17 18 19 20

SYGNALIZACJA NAPIĘCIA

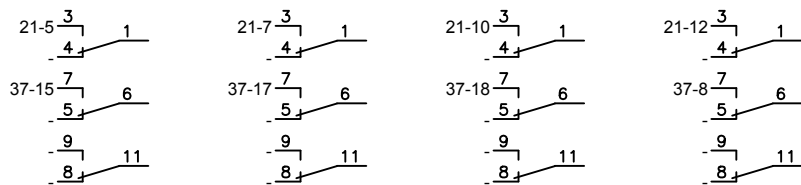
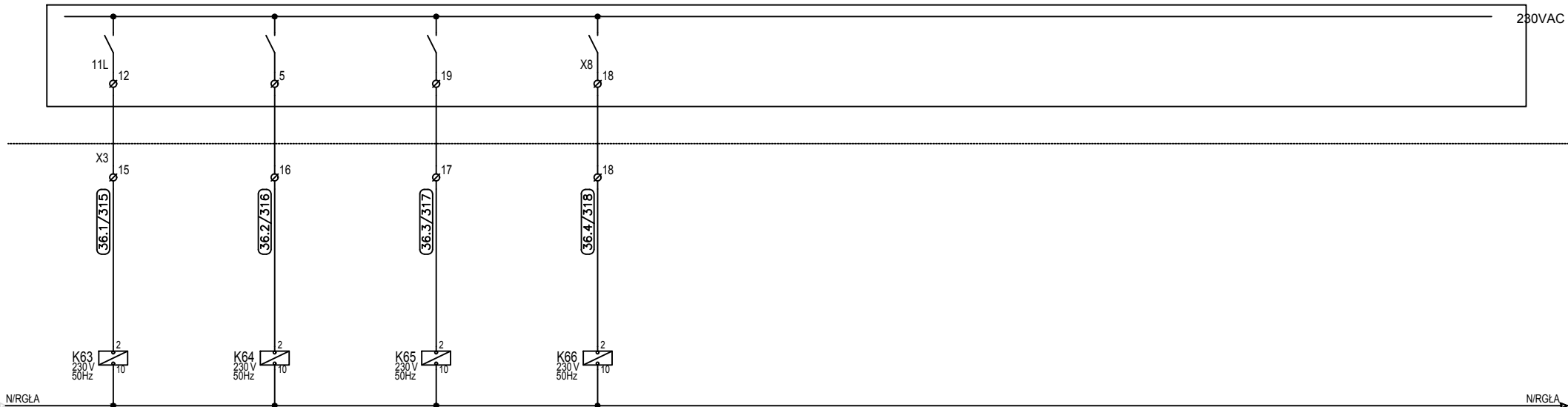
TRAFO
NR 1

TRAFO
NR 2

TRAFO
NR 3

TRAFO
NR 4

ROZDZIELNIA ELEKTRYCZNA



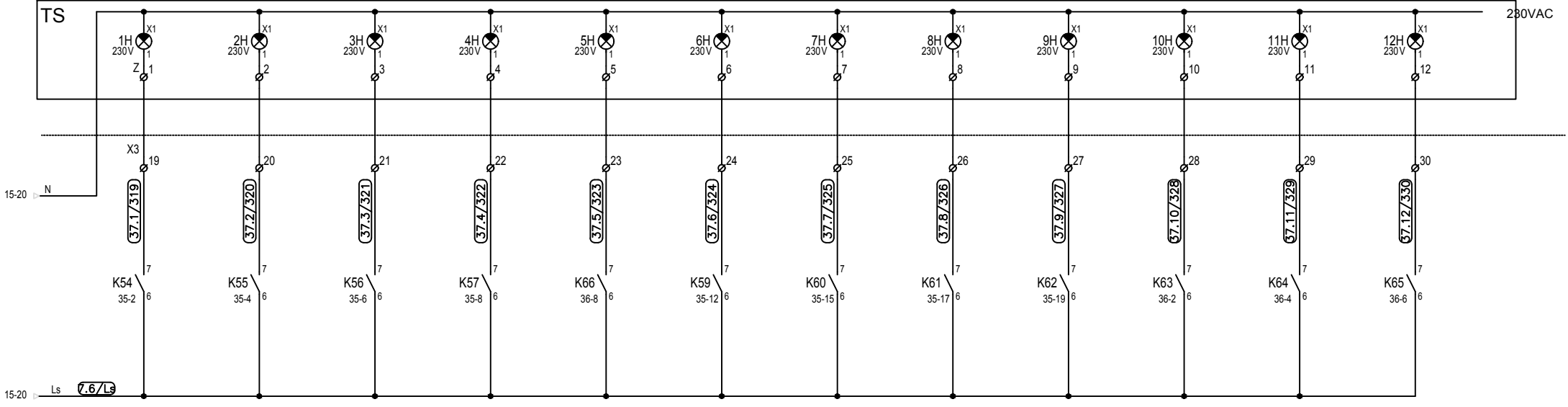
SYSTEM TN-C-S OBCE NAPIĘCIE
POŁĄCZENIA WYKONAC PRZEWODEM
ZIELONYM LgY 1

Zmiany:				Zamawiający: TEATR NARODOWY	Projekt: Teatr Narodowy modernizacja podcentrali N3UC	Nazwa rys: Sygnalizacja rozdzielni elektrycznej	Rozdzielnica: N3UC
Projektował:	K.Rytel	<i>Handwritten signature</i>		05-400 Warszawa ul. 3 Maja 2/4 e-mail: rytel@gmail.com tel: +48 512 921 235		03-821 Warszawa ul. Zupnicza 11	Nr rys: RW-TN-19-002
Sprawdził:	D.Duplicki	<i>Handwritten signature</i>		00-077 Warszawa Pl. Teatralny 3		Faza projektu: Projekt wykonawczy	Ark: 36/37
Data:	02.03.19						

The reproduction, distribution and utilization of this document as well as the communication of it's contents to others without explicit authorization is prohibited. Offenders will be held liable for the payment of damages. Kopiowanie, dystrybucja, wykorzystanie i rozpowszechnianie zawartości tego dokumentu bez zgody autora jest zabronione. Kto postępuje wbrew temu będzie zobowiązany do zapłaty odszkodowania.

1	2	3	4	5	6	7	8	9	10	11	12	13	14	15	16	17	18	19	20				
SYGNALIZACJA NA PORTIERNI																							
WYŁĄCZNIK ZASILANIA SEKCJI I W1		WYŁĄCZNIK ZASILANIA SEKCJI II W2		WYŁĄCZNIK ZASILANIA SEKCJI III W3		SPRZĘGŁO MIĘDZY SEKCJAMI S1/S2 W4		TRAFO NR 4		PRZEŁĄCZNIK C"8" POLE 8 POŁOŻENIE II		SPRZĘGŁO MIĘDZY SEKCJAMI S2/S3 W5		WYŁĄCZNIK ZASILANIA SEKCJI II W6		WYŁĄCZNIK ZASILANIA SEKCJI I W7		TRAFO NR 1		TRAFO NR 2		TRAFO NR 3	

SYGNALIZACJA NA PORTIERNI



Zmiany:																							
Projektował:	K.Rytel				Zamawiający: TEATR NARODOWY		Projekt: Teatr Narodowy modernizacja podcentrali N3UC		Nazwa rys: Zdalna sygnalizacja rozdzielnic elektrycznej		Rozdzielnica: N3UC												
Sprawdził:	D.Duplicki		05-400 Otwock ul. 3 Maja 2/4 e-mail: rytel@gmail.com tel: +48 512 921 235	03-821 Warszawa ul. Zupnicza 11	00-077 Warszawa Pl. Teatralny 3				Faza projektu: Projekt wykonawczy		Nr rys: RW-TN-19-002												
Data:	02.03.19										Ark: 37/37												

The reproduction, distribution and utilization of this document as well as the communication of its contents to others without explicit authorization is prohibited. Offenders will be held liable for the payment of damages. Kopiowanie, dystrybucja, wykorzystanie i rozpowszechnianie zawartości tego dokumentu bez zgody autora jest zabronione. Kto postępuje wbrew temu będzie zobowiązany do zapłaty odszkodowania.